



Immagine di riferimento
Example image



TAVOLO SEQUOIA

Il tavolo Sequoia è un tributo alla maestosità della natura, un pezzo di design che racchiude la forza e la bellezza senza tempo dei grandi alberi secolari. Le sue gambe possenti, ispirate ai tronchi millenari delle foreste più imponenti, trasmettono solidità e carattere, mentre il piano, con i suoi angoli dolcemente arrotondati, richiama la morbidezza delle forme scolpite dal tempo.

SEQUOIA TABLE

The Sequoia table is a tribute to the majesty of nature - a design piece that captures the strength and timeless beauty of ancient trees. Its sturdy legs, inspired by the towering trunks of centuries-old forests, convey a sense of solidity and character, while the top, with its gently rounded edges, echoes the softness of forms shaped by time.

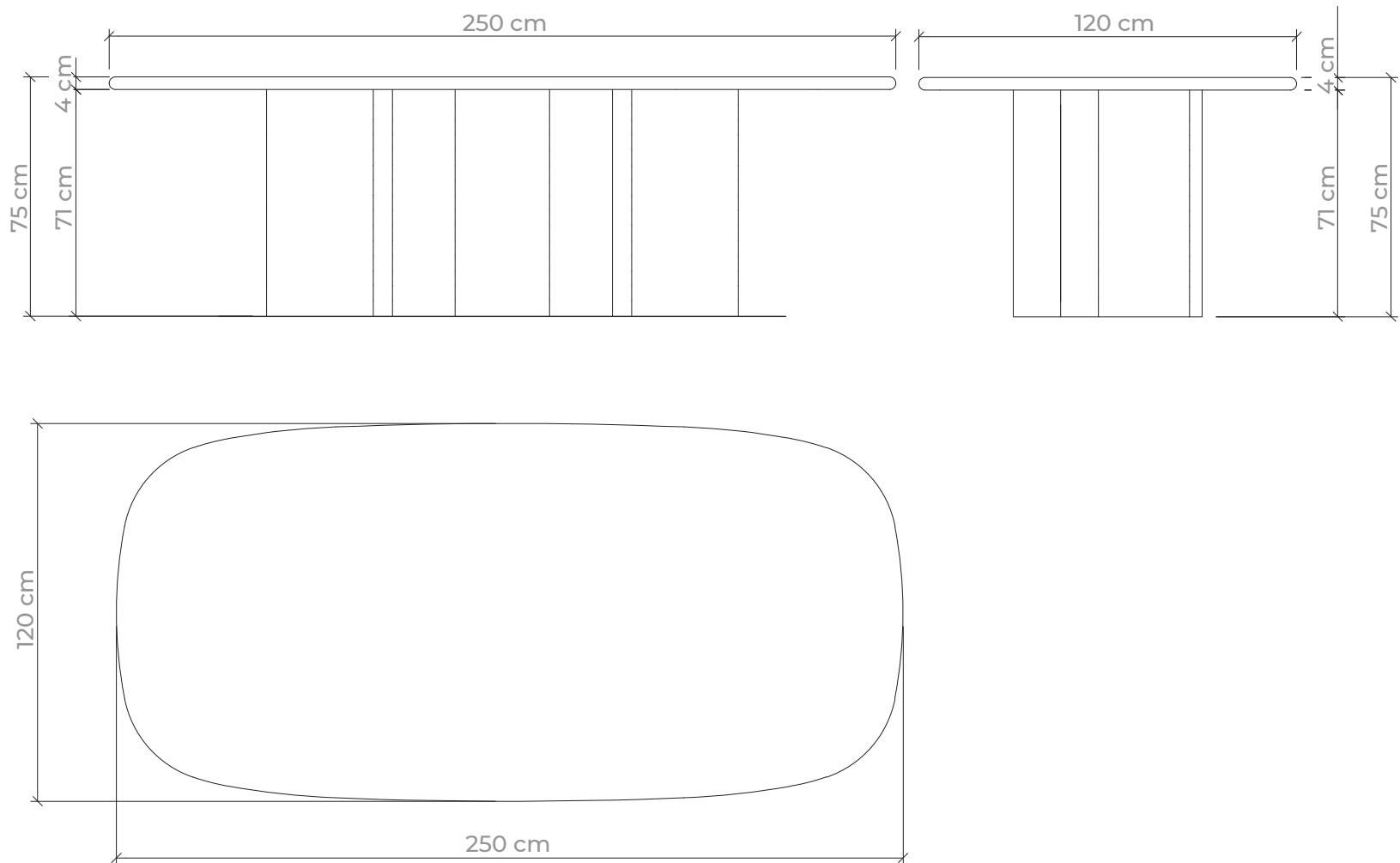
morica

DESIGN

TAVOLO SEQUOIA - DM SEQUOIA TABLE - DM

8 posti 8 seats

L 250 P 120 H 75 cm
W 250 D 120 H 75 cm



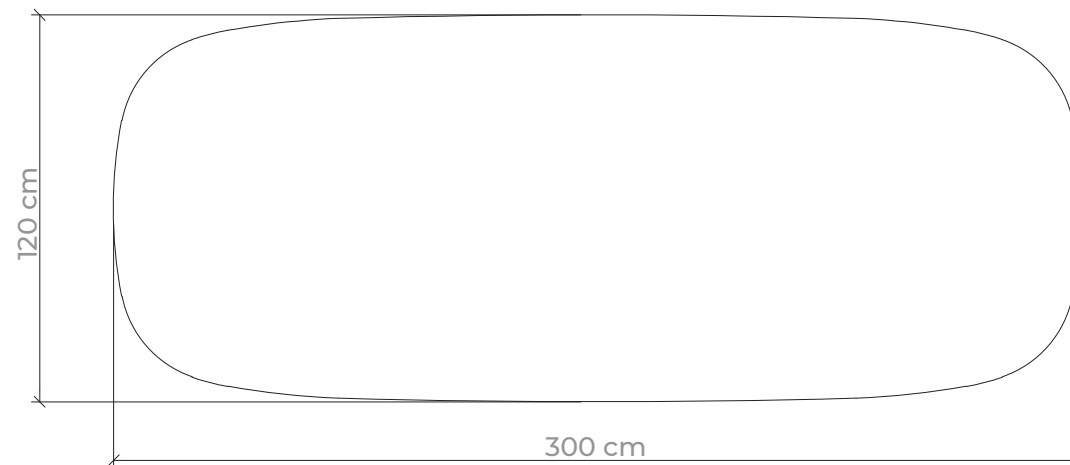
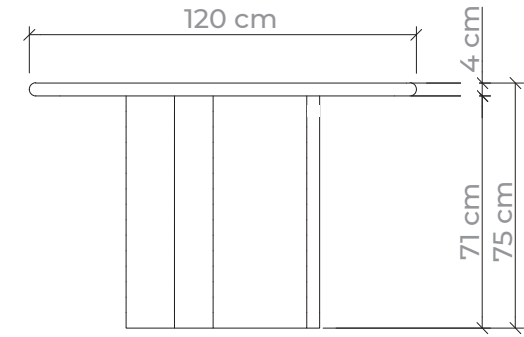
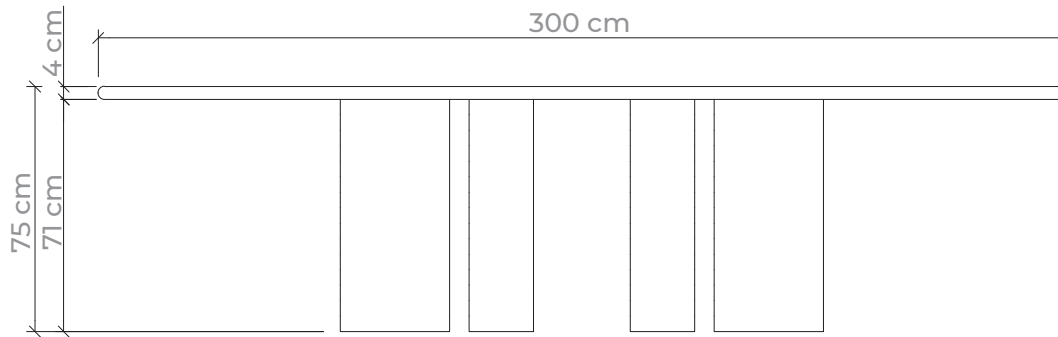
morica

DESIGN

TAVOLO SEQUOIA - DI SEQUOIA TABLE - DI

10 posti 10 seats

L 300 P 120 H 75 cm
W 300 D 120 H 75 cm



morica

DESIGN

TAVOLO SEQUOIA SEQUOIA TABLE

FINITURE **PIANO** FINISHES FOR THE TOP

Legno Wood



Rovere naturale
Oak wood



Rovere Laguna
Laguna oak



Noce Canaletto
Canaletto Walnut

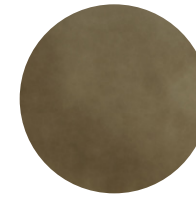
Legno laccato plus Plus laquered wood



Marmorino terracotta
Terracotta marmorino



Marmorino malva
Malva marmorino



Bronzo ossidato
Oxidized bronze

FINITURE **GAMBE** FINISHES FOR THE LEGS

Legno laccato plus Plus laquered wood



Marmorino terracotta
Terracotta marmorino



Marmorino malva
Malva marmorino



Bronzo ossidato
Oxidized bronze

DESCRIZIONE MATERIALI

Tavolo realizzato con **gambe** in MDF sagomato e laccato. **Piano** in MDF da 40mm sagomato e impiallacciato in vero legno (disponibile in tre diverse essenze) oppure laccato in tinta alle gambe.

MATERIALS DESCRIPTION

Table with shaped lacquered MDF **legs**. **Top** in 40 mm shaped MDF, veneered in real wood (available in three different wood finishes) or lacquered to match the legs.



MORICA

DESIGN

INDICAZIONI GENERALI PER LA PULIZIA DEI MATERIALI

La pulizia regolare e appropriata degli arredi è un fattore importante e determinante per l'allungamento della loro vita. Per la pulizia sono necessari alcuni accorgimenti per evitare il danneggiamento della finitura dei materiali. In linea generale è opportuno evitare l'impiego di prodotti abrasivi o troppo aggressivi che potrebbero danneggiare l'arredo. Prima di utilizzare un prodotto per la pulizia consigliamo di effettuare una prova su una piccola zona nascosta. Durante la pulizia delle superfici piane, il movimento deve essere orizzontale o verticale e per quanto possibile essere parallelo alle venature del legno se presente, evitando movimenti circolari che potrebbero creare aloni.

LEGNO

Per la pulizia quotidiana dei mobili in legno e mdf con finitura all'acqua è possibile utilizzare un panno asciutto o leggermente inumidito con acqua. In caso di macchie più ostinate, si consiglia di usare una spugna vegetale con acqua e sapone neutro. Si raccomanda di evitare l'applicazione di oli o cere che potrebbero alterare la finitura. Morica Design suggerisce l'utilizzo dei suoi prodotti specifici per la pulizia del legno, disponibili in pratici kit che comprendono un prodotto per la pulizia e un panno in cotone riutilizzabile. Scoprili sul sito www.moricadesign.it

LEGNO E MDF LACCATO

Quando si puliscono mobili laccati, è fondamentale utilizzare prodotti delicati, evitando l'uso di detersivi chimici aggressivi o abrasivi che potrebbero compromettere la finitura. È consigliabile testare ogni prodotto su una parte nascosta per verificare la compatibilità. Per una pulizia ottimale, si suggerisce l'uso di un panno morbido e umido, applicando una leggera pressione e movimenti lineari, evitando quelli circolari per non lasciare striature. Dopo la pulizia, asciugare immediatamente per preservare la lucentezza.

Non è indicato spolverare a secco poiché alcuni panni possono graffiare la superficie. In caso di macchie ostinate, utilizzare una soluzione leggera di acqua e detersivo delicato, risciacquando con un panno umido e asciugando subito. Evitare l'esposizione alla luce solare diretta per prevenire sbiadimenti e scolorimenti. Quando si maneggiano oggetti posti sui mobili laccati, è preferibile sollevarli anziché farli scivolare per evitare di lasciare graffi sulla superficie.

GENERAL INSTRUCTIONS FOR CLEANING THE MATERIALS

The regular and appropriate cleaning of furnishings is an important and decisive factor for extending their life. For cleaning, a few precautions are necessary to avoid damaging the finish of the materials. In general, it is advisable to avoid the use of abrasive or too aggressive products which could damage the product. Before using a cleaning product, we recommend testing a small, hidden area. When cleaning flat surfaces, motion should be horizontal or vertical and be parallel to the grain of the wood as much as possible.

WOOD

For the daily cleaning of wood furniture with a water-based finish, you can use a dry or slightly damp cloth. For more stubborn stains, it is recommended to use a natural sponge with water and neutral soap. Avoid applying oils or waxes that could alter the finish. Morica Design recommends using its specific wood cleaning products, available in practical kits that include a sprayer and a reusable cotton cloth. Discover on www.moricadesign.it

LACQUERED WOOD AND MDF

When cleaning lacquered furniture, it's essential to use gentle products, avoiding harsh or abrasive chemical cleaners that could damage the finish. We recommend testing any product on a hidden area first to ensure compatibility. For optimal cleaning, use a soft, damp cloth, applying light pressure with straight motions, rather than circular ones, to avoid streaks. After cleaning, be sure to dry the surface immediately to maintain its shine.

Dry dusting is not recommended because some cloths may scratch the surface. For tougher stains, use a mild solution of water and gentle detergent, rinsing with a damp cloth and drying immediately. Avoid direct exposure to sunlight to prevent fading and discoloration. When handling objects placed on lacquered furniture, it's best to lift them rather than slide them to prevent scratching the surface.

