



Immagine di riferimento
Example image



TAVOLINI ONDEA

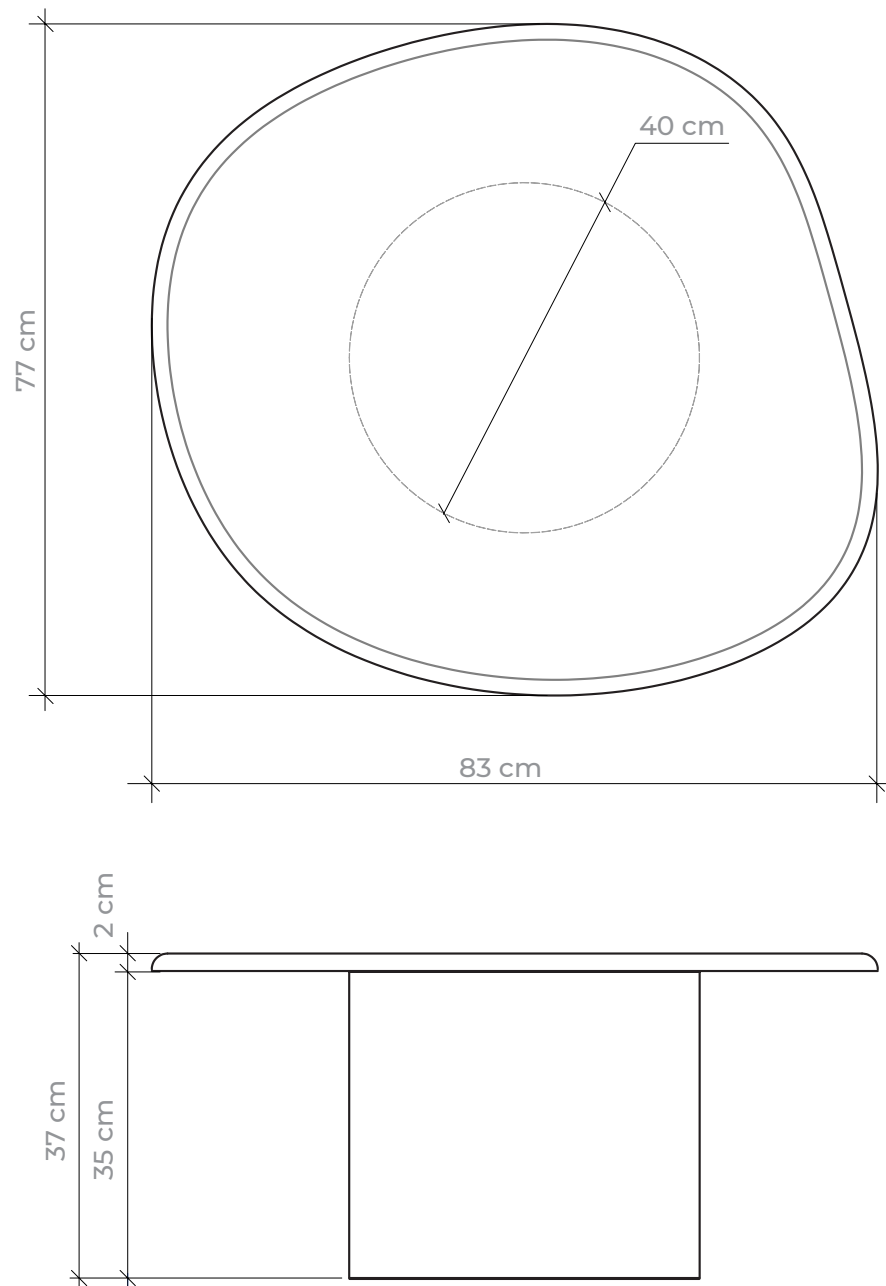
Ondea prende forma dall'acqua. Il piano in marmo non segue il rigore del cerchio perfetto, ma si muove con un profilo libero e irregolare, come il bordo di un'onda che si ritira sulla riva. Un tavolino che porta con sé la naturalezza delle forme organiche, senza mai rinunciare all'eleganza.

ONDEA COFFEE TABLES

Ondea takes its form from water. The marble top does not follow the rigour of a perfect circle, but moves with a free and irregular profile, like the edge of a wave retreating along the shore. A coffee table that carries the naturalness of organic forms, without ever sacrificing elegance.

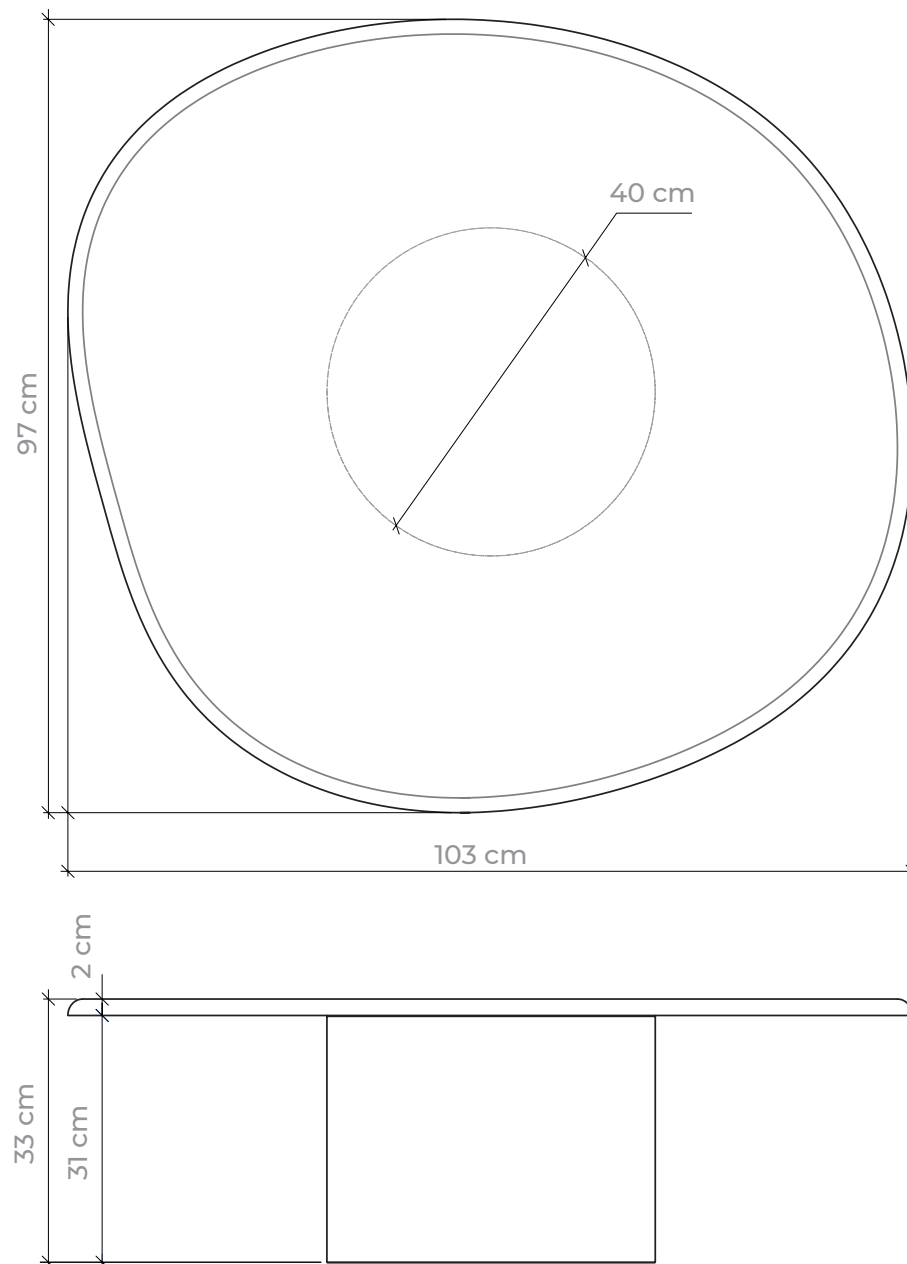
TAVOLINO ONDEA - DP
ONDEA COFFEE TABLE - DP

L 83 P 77 H 37 cm
W 83 D 77 H 37 cm



TAVOLINO ONDEA - DM
ONDEA COFFEE TABLE - DM

L 103 P 97 H 33 cm
W 103 D 97 H 33 cm



TAVOLINO ONDEA ONDEA COFFEE TABLE

FINITURE **BASE** FINISHES FOR THE **BASE**



Rovere Laguna
Laguna oak



Noce Canaletto
Canaletto Walnut



Rovere naturale
Natural oak

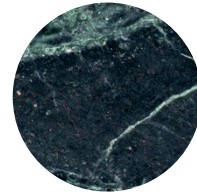
FINITURE **PIANO IN MARMO** FINISHES FOR THE **MARBLE TOP**



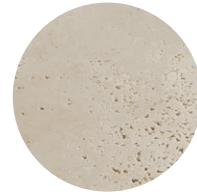
Bianco Carrara
opaco / satin



Nero Marquinia
opaco / satin



Verde Alpi
opaco / satin



Travertino Romano
opaco / satin

DESCRIZIONE MATERIALI

Base cilindrica in legno MDF impiallacciato. **Piano** in marmo con profilo irregolare e bordo lavorato a mezzo toro.

I materiali utilizzati in questo prodotto se esposti direttamente ai raggi solari possono subire una naturale variazione cromatica. Ogni tavolino è unico, grazie alla sfumatura, alla texture e alla porosità del materiale naturale.

MATERIALS DESCRIPTION

Cylindrical **base** in veneered MDF wood. **Top** in marble with an irregular profile and a half-bullnose edge

The materials used in this product may undergo a natural chromatic variation if exposed directly to sunlight. Each coffee table is unique, thanks to the natural shades, texture and porosity of the natural material.



TAVOLINO ONDEA ONDEA COFFEE TABLE

INDICAZIONI GENERALI PER LA PULIZIA DEI MATERIALI

La pulizia regolare e appropriata degli arredi è un fattore importante e determinante per l'allungamento della loro vita. Per la pulizia sono necessari alcuni accorgimenti per evitare il danneggiamento della finitura dei materiali. In linea generale è opportuno evitare l'impiego di prodotti abrasivi o troppo aggressivi che potrebbero danneggiare l'arredo. Prima di utilizzare un prodotto per la pulizia consigliamo di effettuare una prova su una piccola zona nascosta.

MARMO

Per la pulizia ordinaria del marmo, si consiglia di detergere le superfici con sapone neutro, acqua tiepida e un panno morbido non abrasivo. Il sapone neutro agisce come sgrassatore e antibatterico, conferendo lucentezza alle superfici. È importante evitare prodotti acidi, come alcool, acetone, ammoniaca, cloro, cere e anticalcare, poiché possono corrodere la pietra in modo permanente. Con l'uso prolungato, le superfici in marmo a finitura opaca tendono a levigarsi naturalmente, riportandosi allo stato lucido, un fenomeno normale del materiale che non è indice di deterioramento. Si raccomanda di non appoggiare oggetti caldi direttamente sul piano e di rimuovere tempestivamente liquidi e macchie utilizzando un panno assorbente e successivamente una spugnetta morbida con acqua e sapone neutro, asciugando con cura. Particolare attenzione va prestata ai liquidi acidi come aceto, limone, thè, caffè o bevande gassate che potrebbero corrodere la superficie e causare macchie potenzialmente permanenti.

Nel caso in cui la superficie in marmo dovesse scheggiarsi o fratturarsi, non tutto è perduto: il danno può infatti essere riparato e il marmo incollato, lucidato e riportato a una condizione di completezza. In caso di necessità è possibile far valutare l'entità del danneggiamento contattando il nostro Servizio Clienti a assistenza@moricadesign.it

LEGNO

Per la pulizia quotidiana dei mobili in legno e mdf con finitura all'acqua è possibile utilizzare un panno asciutto o leggermente inumidito con acqua. In caso di macchie più ostinate, si consiglia di usare una spugna vegetale con acqua e sapone neutro. Si raccomanda di evitare l'applicazione di oli o cere che potrebbero alterare la finitura. Morica Design suggerisce l'utilizzo dei suoi prodotti specifici per la pulizia del legno, disponibili in pratici kit che comprendono un prodotto per la pulizia e un panno in cotone riutilizzabile. Scoprili sul sito www.moricadesign.it

GENERAL INSTRUCTIONS FOR CLEANING THE MATERIALS

The regular and appropriate cleaning of furnishings is an important and decisive factor for extending their life. For cleaning, a few precautions are necessary to avoid damaging the finish of the materials. In general, it is advisable to avoid the use of abrasive or too aggressive products which could damage the product. Before using a cleaning product, we recommend testing a small, hidden area.

MARBLE

For regular cleaning of marble, it is recommended to wipe the surfaces with neutral soap, warm water, and a soft, non-abrasive cloth. Neutral soap acts as a degreaser and antibacterial agent, providing shine to the surfaces. It is important to avoid acidic products, such as alcohol, acetone, ammonia, chlorine, waxes, and descalers, as they can permanently corrode the stone. With prolonged use, matte-finished marble surfaces tend to naturally polish themselves, returning to a glossy state, which is a normal phenomenon of the material and not an indication of deterioration. It is advisable not to place hot objects directly on the surface and to promptly remove liquids and stains using an absorbent cloth, followed by a soft sponge with warm water and neutral soap, taking care to dry thoroughly. Particular attention should be paid to acidic liquids such as vinegar, lemon juice, tea, coffee, or carbonated drinks, as they may corrode the surface and cause potentially permanent stains.

In the event that the marble surface chips or fractures, not all is lost: the damage can be repaired, and the marble can be glued, polished, and restored to its original condition. If necessary, you can have the extent of the damage evaluated by contacting our Customer Service at assistenza@moricadesign.it

WOOD AND MDF

For the daily cleaning of wood furniture with a water-based finish, you can use a dry or slightly damp cloth. For more stubborn stains, it is recommended to use a natural sponge with water and neutral soap. Avoid applying oils or waxes that could alter the finish. Morica Design recommends using its specific wood cleaning products, available in practical kits that include a sprayer and a reusable cotton cloth. Discover on www.moricadesign.it

