

morica

DESIGN



Immagine di riferimento
Example image



TAVOLINO AMBROGIO

Piccolo nelle dimensioni, ma grande nella personalità. Un'armonia tra solidità e leggerezza, grazie al piccolo arco nella base che conferisce movimento e carattere: un dettaglio architettonico che evoca i portali degli antichi palazzi. Ambrogio è pensato per adattarsi con naturalezza a qualsiasi angolo della zona living, come piano d'appoggio accanto al divano o in un angolo lettura.

AMBROGIO COFFEE TABLE

Small in size, but big in personality. A harmonious balance between solidity and lightness, thanks to the subtle arch in its base that adds movement and character—an architectural detail that evokes the portals of ancient palaces. Ambrogio is designed to naturally fit any corner of the living area, whether as a side table next to the sofa or in a reading nook.



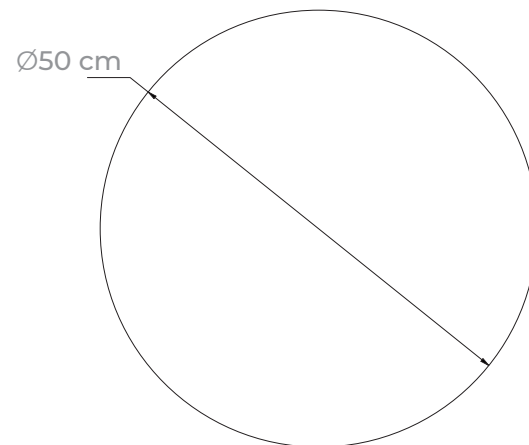
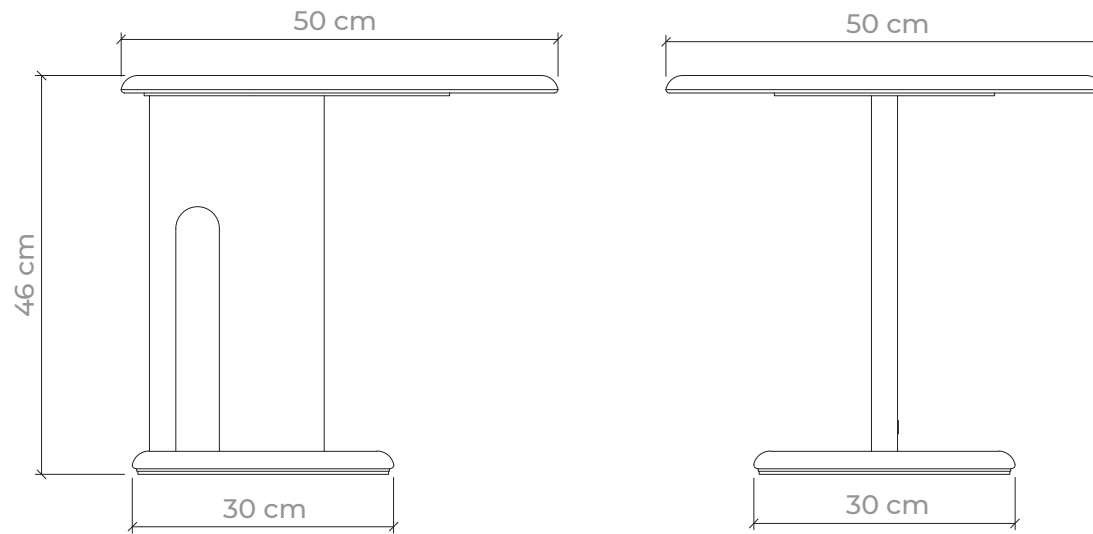
morica

DESIGN

TAVOLINO AMBROGIO - DP AMBROGIO COFFEE TABLE- DP

Basso Low

Ø 50 H 46 cm



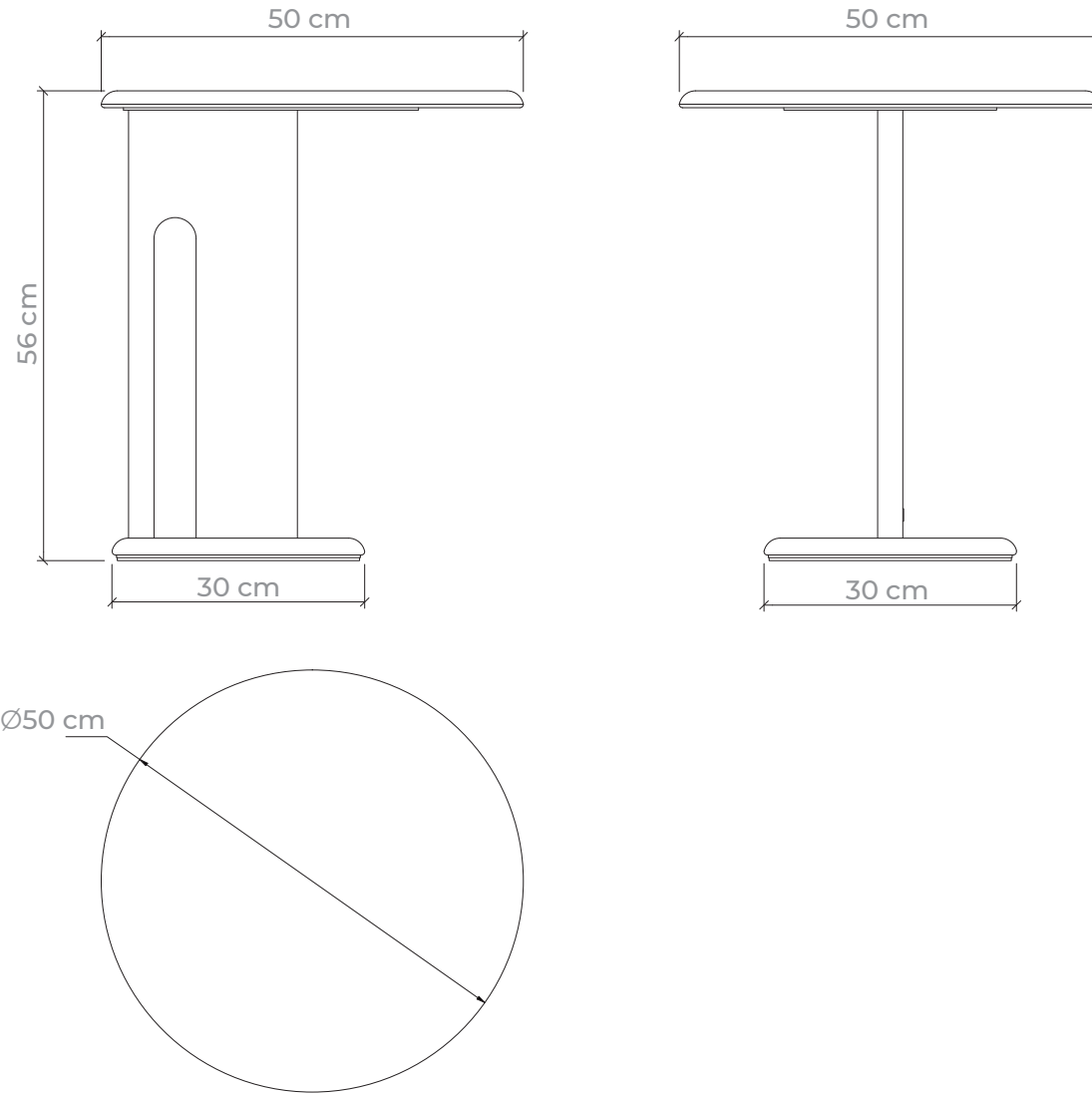
morica

DESIGN

TAVOLINO AMBROGIO - DM AMBROGIO COFFEE TABLE- DM

Alto High

Ø 50 H 56 cm



morica

DESIGN

TAVOLINO AMBROGIO AMBROGIO COFFEE TABLE

FINITURE PIANO e STRUTTURA FINISHES FOR THE PIANO AND STRUCTURE



Rovere Laguna
Laguna oak



Noce Canaletto
Canaletto Walnut

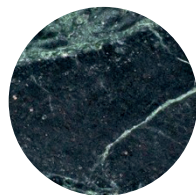


Rovere naturale
Natural oak

FINITURE BASE IN MARMO FINISHES FOR THE MARBLE BASE



Bianco Carrara
opaco / satin



Verde Alpi
opaco / satin



Travertino Romano
opaco / satin



Nero Marquinia
opaco / satin

DESCRIZIONE MATERIALI

Tavolino con **piano** in MDF stonato e impiallacciato vero legno con lavorazione pressa a membrana. **Struttura** in legno massello in tinta rispetto al piano. **Base** cilindrica in marmo tornito e levigato opaco effetto satin.

MATERIALS DESCRIPTION

Coffee table with **top** in rounded MDF with real wood veneer. **Structure** in solid wood. **Base** in turned and polished matt satin-effect marble.



morica

DESIGN

INDICAZIONI GENERALI PER LA PULIZIA DEI MATERIALI

La pulizia regolare e appropriata degli arredi è un fattore importante e determinante per l'allungamento della loro vita. Per la pulizia sono necessari alcuni accorgimenti per evitare il danneggiamento della finitura dei materiali. In linea generale è opportuno evitare l'impiego di prodotti abrasivi o troppo aggressivi che potrebbero danneggiare l'arredo. Prima di utilizzare un prodotto per la pulizia consigliamo di effettuare una prova su una piccola zona nascosta.

MARMO

Per la pulizia ordinaria del marmo, si consiglia di detergere le superfici con sapone neutro, acqua tiepida e un panno morbido non abrasivo. Il sapone neutro agisce come sgrassatore e antibatterico, conferendo lucentezza alle superfici. È importante evitare prodotti acidi, come alcool, acetone, ammoniaca, cloro, cere e anticalcare, poiché possono corrodere la pietra in modo permanente. Con l'uso prolungato, le superfici in marmo a finitura opaca tendono a levigarsi naturalmente, riportandosi allo stato lucido, un fenomeno normale del materiale che non è indice di deterioramento. Si raccomanda di non appoggiare oggetti caldi direttamente sul piano e di rimuovere tempestivamente liquidi e macchie utilizzando un panno assorbente e successivamente una spugnetta morbida con acqua e sapone neutro, asciugando con cura. Particolare attenzione va prestata ai liquidi acidi come aceto, limone, thè, caffè o bevande gassate che potrebbero corrodere la superficie e causare macchie potenzialmente permanenti.

Nel caso in cui la superficie in marmo dovesse scheggiarsi o fratturarsi, non tutto è perduto: il danno può infatti essere riparato e il marmo incollato, lucidato e riportato a una condizione di completezza. In caso di necessità è possibile far valutare l'entità del danneggiamento contattando il nostro Servizio Clienti a assistenza@moricadesign.it

LEGNO

Per la pulizia quotidiana dei mobili in legno e mdf con finitura all'acqua è possibile utilizzare un panno asciutto o leggermente inumidito con acqua. In caso di macchie più ostinate, si consiglia di usare una spugna vegetale con acqua e sapone neutro. Si raccomanda di evitare l'applicazione di oli o cere che potrebbero alterare la finitura. Morica Design suggerisce l'utilizzo dei suoi prodotti specifici per la pulizia del legno, disponibili in pratici kit che comprendono un prodotto per la pulizia e un panno in cotone riutilizzabile. Scopri il sito www.moricadesign.it

GENERAL INSTRUCTIONS FOR CLEANING THE MATERIALS

The regular and appropriate cleaning of furnishings is an important and decisive factor for extending their life. For cleaning, a few precautions are necessary to avoid damaging the finish of the materials. In general, it is advisable to avoid the use of abrasive or too aggressive products which could damage the product. Before using a cleaning product, we recommend testing a small, hidden area.

MARBLE

For regular cleaning of marble, it is recommended to wipe the surfaces with neutral soap, warm water, and a soft, non-abrasive cloth. Neutral soap acts as a degreaser and antibacterial agent, providing shine to the surfaces. It is important to avoid acidic products, such as alcohol, acetone, ammonia, chlorine, waxes, and descalers, as they can permanently corrode the stone. With prolonged use, matte-finished marble surfaces tend to naturally polish themselves, returning to a glossy state, which is a normal phenomenon of the material and not an indication of deterioration. It is advisable not to place hot objects directly on the surface and to promptly remove liquids and stains using an absorbent cloth, followed by a soft sponge with warm water and neutral soap, taking care to dry thoroughly. Particular attention should be paid to acidic liquids such as vinegar, lemon juice, tea, coffee, or carbonated drinks, as they may corrode the surface and cause potentially permanent stains.

In the event that the marble surface chips or fractures, not all is lost: the damage can be repaired, and the marble can be glued, polished, and restored to its original condition. If necessary, you can have the extent of the damage evaluated by contacting our Customer Service at assistenza@moricadesign.it

WOOD AND MDF

For the daily cleaning of wood furniture with a water-based finish, you can use a dry or slightly damp cloth. For more stubborn stains, it is recommended to use a natural sponge with water and neutral soap. Avoid applying oils or waxes that could alter the finish. Morica Design recommends using its specific wood cleaning products, available in practical kits that include a sprayer and a reusable cotton cloth. Discover on www.moricadesign.it

