

morica

DESIGN



MADIA UNIVERSE

Una madia semplice solo in apparenza, che esprime la sua grande qualità nella laccatura impreziosita da dettagli in ottone che ne valorizzano le sfumature come in un universo liquefatto e brillante.

UNIVERSE DRESSER

A simple sideboard only in appearance, which expresses its great quality in the lacquering embellished with brass details that enhance its nuances as in a liquefied and brighter universe.

Immagine di riferimento
Example image

Scheda tecnica di prodotto
Product technical sheet

Se necessario stampami su carta riciclata
If necessary, print me on recycled paper



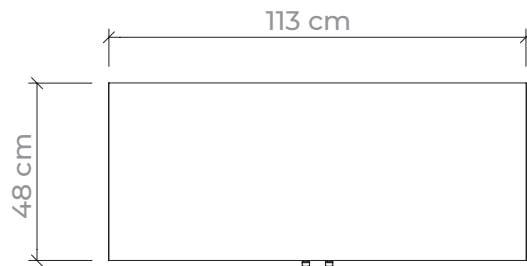
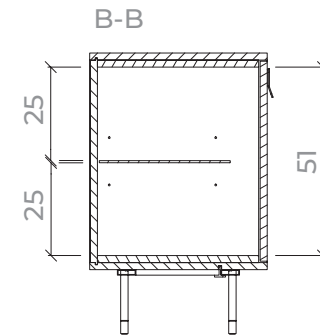
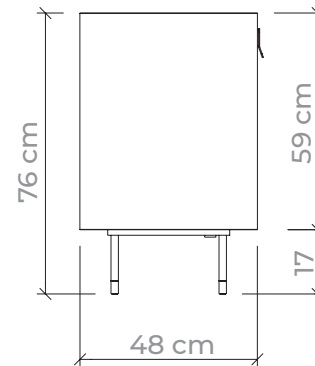
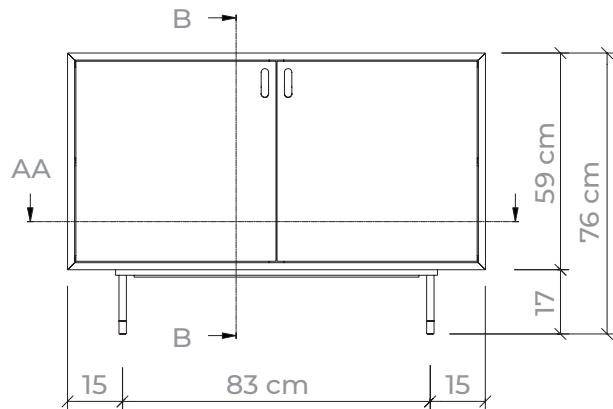
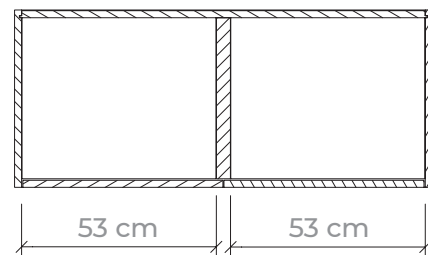
morica

DESIGN

MADIA UNIVERSE UNIVERSE DRESSER

L 113 P 48 H 76 cm
W 113 D 48 H 76 cm

A-A

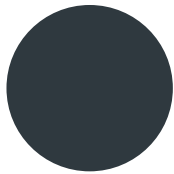


morica

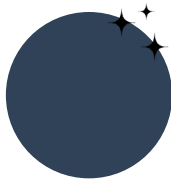
DESIGN

MADIA UNIVERSE UNIVERSE DRESSER

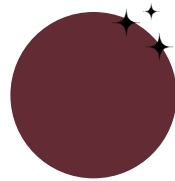
FINITURE **STRUTTURA** in legno laccato
FINISHES FOR THE **lacquered wood STRUCTURE**



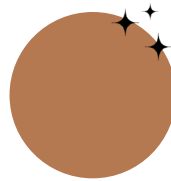
Antracite
Anthracite



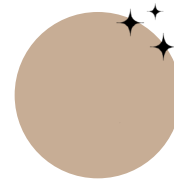
Blu denim
Denim blue



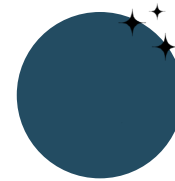
Rosso Marsala
Marsala red



Terracotta
Terracotta



Cipria
Cipria



Blu Cobalto
Cobalt blue



Bronzo ossidato
Oxidized bronze

FINITURE **TELAIO**
FINISHES FOR THE **FRAME**



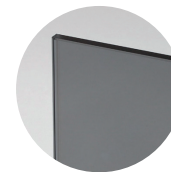
Metallo brunito scuro
Dark burnished metal

FINITURE **MANIGLIE E DETTAGLI**
FINISHES FOR THE **DETAILS**



Ottone spazzolato
Brushed brass

FINITURE **MENSOLE**
FINISHES FOR THE **SHELVES**



Vetro fumé
Fumé glass

DESCRIZIONE MATERIALI

Madia con **struttura** 2 ante in MDF certificato FSC® e laccate con **maniglie** in ottone. Utilizzo di cerniere rallentate invisibili Air Salice in titanio. La madia internamente è laccata opaca in tinta come l'esterno e presenta due **mensole** in vetro fumé da 6mm trasparente con reggi piani regolabili in altezza. **Telaio** in metallo brunito scuro con dettagli ottone e piedini regolabili. Mensole aggiuntive opzionali su richiesta.

✦✦ Colori disponibili non solo in finitura opaca, ma anche lucida.

MATERIALS DESCRIPTION

Structure with 2 doors in FSC® certified MDF with brass **handles**. Use of invisible Air Salice slow-acting hinges in titanium. The sideboard inside is matt lacquered in the same color as the outside and has two **shelves** in 6mm transparent smoked glass with heightadjustable shelf supports. Dark burnished metal **frame** with brass details and adjustable feet. Optional additional shelves upon request.

✦✦ Colors available not only in matt, but also glossy finish.



morica

DESIGN

INDICAZIONI GENERALI PER LA PULIZIA DEI MATERIALI

La pulizia regolare e appropriata degli arredi è un fattore importante e determinante per l'allungamento della loro vita. Per la pulizia sono necessari alcuni accorgimenti per evitare il danneggiamento della finitura dei materiali. In linea generale è opportuno evitare l'impiego di prodotti abrasivi o troppo aggressivi che potrebbero danneggiare l'arredo. Prima di utilizzare un prodotto per la pulizia consigliamo di effettuare una prova su una piccola zona nascosta.

LEGNO E MDF LACCATO

Quando si puliscono mobili laccati, è fondamentale utilizzare prodotti delicati, evitando l'uso di detergenti chimici aggressivi o abrasivi che potrebbero compromettere la finitura. È consigliabile testare ogni prodotto su una parte nascosta per verificare la compatibilità. Per una pulizia ottimale, si suggerisce l'uso di un panno morbido e umido, applicando una leggera pressione e movimenti lineari, evitando quelli circolari per non lasciare striature. Dopo la pulizia, asciugare immediatamente per preservare la lucentezza.

Non è indicato spolverare a secco poiché alcuni panni possono graffiare la superficie. In caso di macchie ostinate, utilizzare una soluzione leggera di acqua e detergente delicato, risciacquando con un panno umido e asciugando subito. Evitare l'esposizione alla luce solare diretta per prevenire sbiadimenti e scolorimenti. Quando si maneggiano oggetti posti sui mobili laccati, è preferibile sollevarli anziché farli scivolare per evitare di lasciare graffi sulla superficie.

GENERAL INSTRUCTIONS FOR CLEANING THE MATERIALS

The regular and appropriate cleaning of furnishings is an important and decisive factor for extending their life. For cleaning, a few precautions are necessary to avoid damaging the finish of the materials. In general, it is advisable to avoid the use of abrasive or too aggressive products which could damage the product. Before using a cleaning product, we recommend testing a small, hidden area.

LACQUERED WOOD AND MDF

When cleaning lacquered furniture, it's essential to use gentle products, avoiding harsh or abrasive chemical cleaners that could damage the finish. We recommend testing any product on a hidden area first to ensure compatibility. For optimal cleaning, use a soft, damp cloth, applying light pressure with straight motions, rather than circular ones, to avoid streaks. After cleaning, be sure to dry the surface immediately to maintain its shine.

Dry dusting is not recommended because some cloths may scratch the surface. For tougher stains, use a mild solution of water and gentle detergent, rinsing with a damp cloth and drying immediately. Avoid direct exposure to sunlight to prevent fading and discoloration. When handling objects placed on lacquered furniture, it's best to lift them rather than slide them to prevent scratching the surface.

