

# MORICA

DESIGN

## APPENDIABITI SKATE SKATE COAT RACK



Immagine di riferimento  
Example image

### DESCRIZIONE PRODOTTO

Un'interpretazione contemporanea e sofisticata del classico skateboard, simbolo di libertà, movimento e creatività della cultura urbana. Ispirati da questa energia giovanile abbiamo catturato questa essenza dinamica per tradurla in un complemento d'arredo non solo bello da vedere, ma anche incredibilmente pratico.

Il valore di Morica si esprime nella ricercatezza e nella grande qualità dei materiali.

### PRODUCT DESCRIPTION

A contemporary and sophisticated take on the classic skateboard - a symbol of freedom, movement, and creativity in urban culture. Inspired by this youthful energy, we have captured this dynamic essence and translated it into a piece of furniture that is not only visually appealing but also incredibly practical.

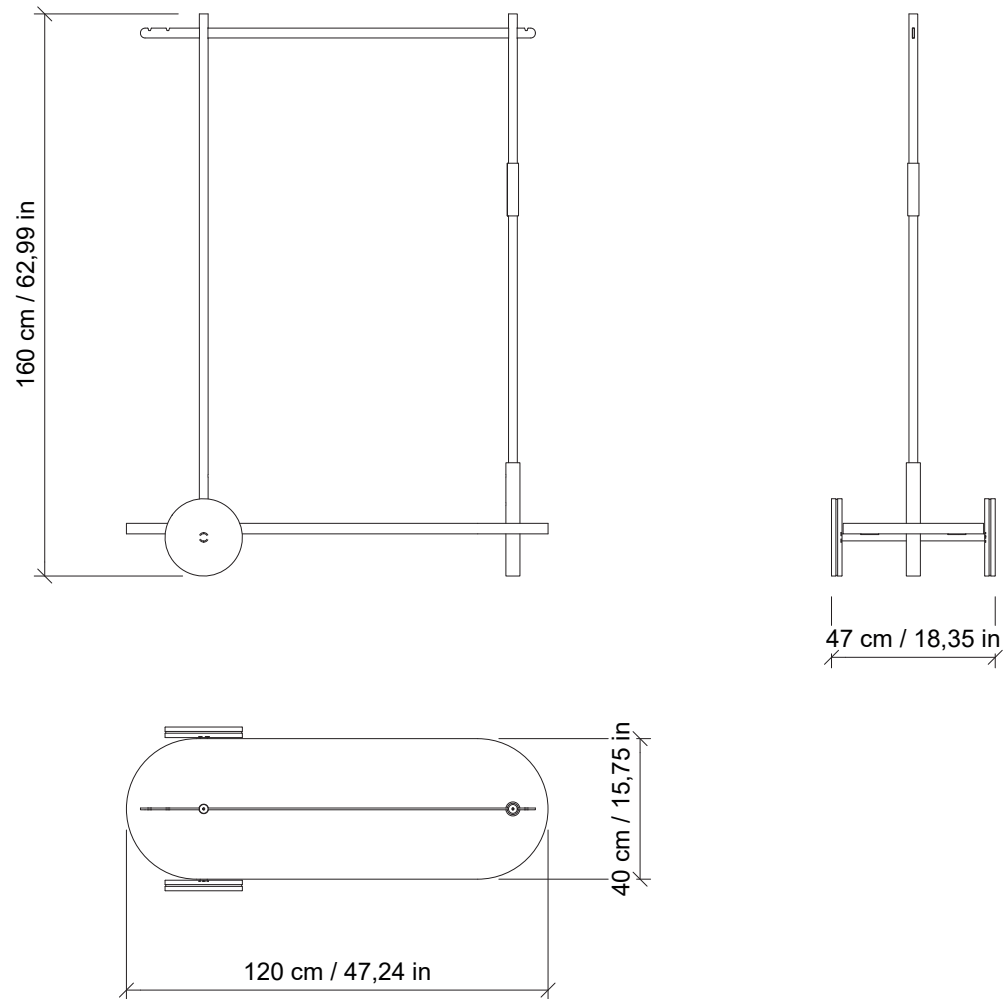
The value of Morica lies in its attention to detail and its use of high-quality materials.

# morica

DESIGN

## APPENDIABITI SKATE SKATE COAT RACK

L 120 P 47 H 160 cm



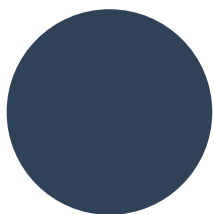
## APPENDIABITI SKATE SKATE COAT RACK

# morica

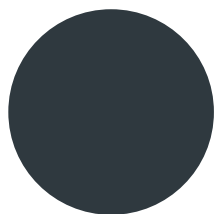
DESIGN

Finiture e combinazioni disponibili.  
Available finishes and combinations.

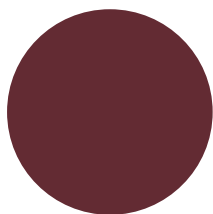
### FINITURE **BASE** FINISHES FOR THE **BASE**



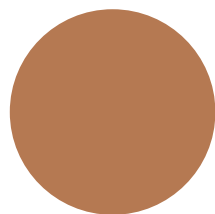
Legno laccato blu denim  
Denim blue lacquered wood



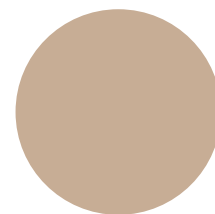
Legno laccato antracite  
Anthracite lacquered wood



Legno laccato rosso marsala  
Marsala red lacquered wood



Legno laccato terracotta  
Terracotta lacquered wood



Legno laccato cipria  
Cipria lacquered wood



Legno laccato bronzo ossidato  
Oxidized bronze lacquered wood

### FINITURE **PIEDINO E RUOTE** FINISHES FOR THE **FOOT AND WHEELS**



Rovere Laguna  
Laguna oak



Noce Canaletto  
Canaletto Walnut



Rovere naturale  
Natural oak



Rovere bianco  
White oak



Metallo Brunito  
Dark Burnished metal



Metallo Champagne  
Champagne metal

### FINITURE **STRUTTURA** FINISHES FOR THE **STRUCTURE**

### FINITURE **MANIGLIA** FINISHES FOR THE **HANDLE**



Cuoio Naturale  
Natural leather



Cuoio Antracite  
Anthracite leather



Cuoio Cognac  
Cognac leather

### DESCRIZIONE MATERIALI

**Base** in MDF laccato. **Piedino e ruota** in legno massello. **Struttura** realizzata in tubo metallico verniciato a polveri epossidiche. **Maniglia** in vero cuoio.

### MATERIALS DESCRIPTION

**BASE** lacquered MDF. **FOOT AND WHEEL** solid wood. **STRUCTURE** powder-coated metal tube. **HANDLE** Genuine leather.

# MORICA

## DESIGN

### INDICAZIONI GENERALI PER LA PULIZIA DEI MATERIALI

La pulizia regolare e appropriata degli arredi è un fattore importante e determinante per l'allungamento della loro vita. Per la pulizia sono necessari alcuni accorgimenti per evitare il danneggiamento della finitura dei materiali. In linea generale è opportuno evitare l'impiego di prodotti abrasivi o troppo aggressivi che potrebbero danneggiare il prodotto. Prima di utilizzare un prodotto per la pulizia consigliamo di effettuare una prova su una piccola zona nascosta. Durante la pulizia delle superfici piane, il movimento deve essere orizzontale o verticale e per quanto possibile essere parallelo alle venature del legno, evitando movimenti circolari che potrebbero creare aloni. Si ricorda inoltre che un mobile in vero legno esposto a fonti di luce diretta modifica il suo colore con il passare del tempo. Tale variazione è da considerarsi un processo naturale di ossidazione della materia prima.

#### LEGNO E MDF

I nostri complementi d'arredo in legno massiccio e in legno MDF impiallacciato vero legno, sono prodotti artigianali di elevatissima qualità rifiniti ad olio naturale o con vernici a bassissimo impatto ambientale. La manutenzione varia in base al tipo di finitura. Per la pulizia quotidiana dei mobili con finitura ad olio è sufficiente usare un panno asciutto poiché la finitura ad olio preserva la naturale struttura del legno. Va evitato l'utilizzo di acqua, poiché sposta l'olio nei pori del legno, ma è possibile invece applicare un olio leggero protettivo di tanto in tanto per ravvivare il mobile. Per la pulizia dei mobili con finitura all'acqua è sufficiente usare un panno asciutto oppure leggermente inumidito, mentre in caso di macchie persistenti utilizzare una spugna vegetale con acqua e sapone neutro. Sui mobili finiti all'acqua non vanno usati né oli né cere. Sia sui mobili finiti ad olio che verniciati all'acqua va evitato il contatto con agenti chimici che potrebbero intaccare la superficie e creare macchie e aloni.

#### METALLO

Le parti in metallo con verniciatura a polveri epossidiche dei complementi d'arredo Morica devono essere pulite utilizzando un panno morbido inumidito con acqua e sapone neutro. Non vanno assolutamente usati prodotti abrasivi, polveri, prodotti a base di cloro, acidi, o candeggina poiché possono ossidare e annerire il metallo.

#### VETRO

Per la pulizia quotidiana del vetro stampato utilizzare prodotti specifici per vetri ed un panno morbido. Il vetro di Murano deve essere lavato esclusivamente con acqua tiepida e sapone neutro. Evitare ammoniaca o prodotti chimici corrosivi.

#### PELLE

Per la pulizia degli elementi in pelle è sufficiente utilizzare un panno di cotone inumidito con dell'acqua o con poco sapone neutro. Tre o quattro volte all'anno, in base all'usura, è anche possibile utilizzare un prodotto specifico per la manutenzione della pelle per idratare e donare elasticità, creando anche un film protettivo ed idrorepellente che agevolerà la pulizia.

#### TESSUTO

Per la pulizia del tessuto effettuare un lavaggio a secco con appositi prodotti commerciali.

#### MARMO

Per la pulizia del marmo è consigliato detergere le superfici con del sapone neutro, acqua tiepida ed un panno morbido, che non sia in alcun modo abrasivo. Il sapone neutro funge da sgrassatore ed antibatterico e dona lucentezza. Bisogna fare molta attenzione ad utilizzare altre tipologie di prodotti per la pulizia: assolutamente vietati i prodotti a base acida (come l'alcol) ed in generale i prodotti anticalcare perché corrodono la pietra.

#### ARGILLA NATURALE

Per la pulizia quotidiana dell'argilla è sufficiente usare un panno di cotone inumidito.

Per la pulizia delle ruote in legno dell'appendiabiti Skate:

Morica consiglia l'utilizzo del suo DETERGENTE ANTI MACCHIA in vendita su [www.moricadesign.it](http://www.moricadesign.it)

### GENERAL INSTRUCTIONS FOR CLEANING THE MATERIALS

The regular and appropriate cleaning of furnishings is an important and decisive factor for extending their life. For cleaning, a few precautions are necessary to avoid damaging the finish of the materials. In general, it is advisable to avoid the use of abrasive or too aggressive products which could damage the product. Before using a cleaning product, we recommend testing a small, hidden area. When cleaning flat surfaces, motion should be horizontal or vertical and be parallel to the grain of the wood as much as possible. It should also be remembered that real wood furniture exposed to direct light changes its colour over time. This change is considered to be a natural process of oxidation of the raw material.

#### WOOD AND MDF

Our furniture pieces in solid wood and genuine MDF veneered wood, are handcrafted items of the highest quality, finished using natural oil or varnishes with a very low environmental impact. Maintenance varies according to the type of finish. For daily cleaning of oil-finished furniture, a dry cloth is all that is required as the finish preserves the natural structure of the wood. Water should be avoided, as it displaces the oil in the wood pores, in addition to contact with chemical substances that may create stains or halos. A light protective oil may be applied from time to time to revitalise up the piece of furniture. For daily cleaning of furniture with eco-sustainable, water-based finishes, simply use a dry or slightly moistened cloth, while in the case of persistent stains use a vegetable sponge with mild soap and water. No oils or waxes should be used on furniture containing water-based finishes. Both oil-finished furniture and water-varnished furniture should avoid contact with chemicals as they may ruin the surface and create stains and halos.

#### METAL

The metal parts with an epoxy powder coating must be cleaned using a soft cloth moistened with mild soap and water. Under no circumstances should abrasive products, powders, chlorine-based products, acids or bleach be used as they may oxidise or blacken the metal.

#### GLASS

For daily cleaning of the pattered glass, use specific products for glass and a soft cloth. Murano glass should only be washed with lukewarm water and mild soap. Do not use ammonia or corrosive chemicals.

#### LEATHER

To clean parts in leather, simply use a cotton cloth moistened with water or a little mild soap. Three to four times a year, depending on wear, specific leather care products can be used to moisturise and provide elasticity, which also create a protective, water-repellent film that will facilitate cleaning.

#### FABRIC

Dry-clean the fabric with special commercial products.

#### MARBLE

For routine cleaning, we advise cleaning surfaces with mild soap, lukewarm water and a soft, non-abrasive cloth. Neutral soap acts as a degreaser and antibacterial agent, and provides shine. Care must be taken when using other types of cleaning substances – acid-based substances (such as alcohol) and anti-scale substances, in general, are strictly prohibited as they corrode the stone.

#### NATURAL CLAY

For the daily cleaning of the clay, it is sufficient to use a damp cotton cloth.

---

For wood wheels cleaning Morica Design recommends using its STAIN REMOVER available to purchase on [www.moricadesign.it](http://www.moricadesign.it)

