



Immagine di riferimento  
Example image



### TAVOLO TETRIS

Un gioco di forme arrotondate che si fondono in un design semplice ma di grande impatto visivo. Le gambe ricordano il suggestivo gioco "Tetris" in un'interpretazione originale e giocosa che rende la sala da pranzo un luogo di incontro e convivialità indimenticabile.

### TETRIS TABLE

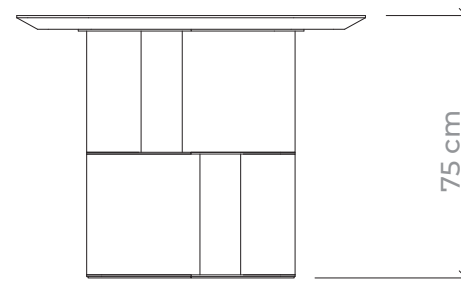
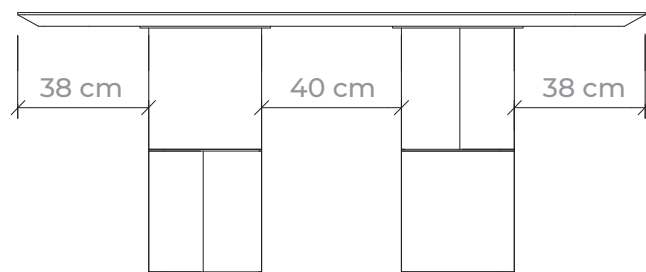
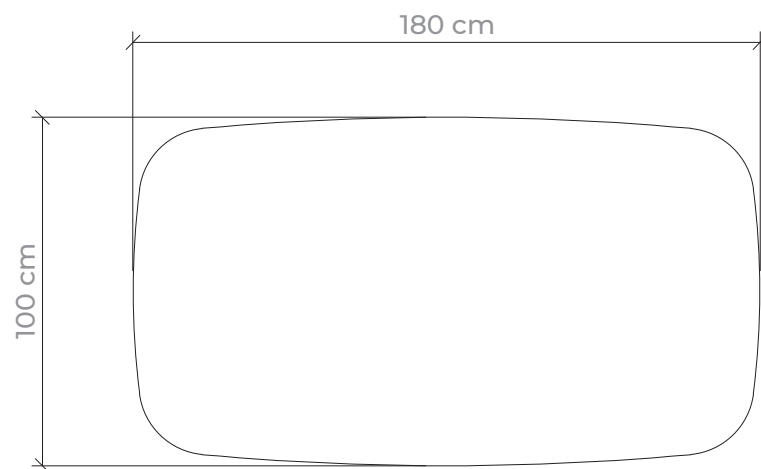
A play of rounded shapes merging into a simple yet visually striking design. The legs evoke the captivating game of "Tetris" in an original and playful interpretation that transforms the dining room into an unforgettable space for gathering and conviviality.

**TAVOLO TETRIS - DP**  
**TETRIS TABLE - DP**

**6 posti 6 seats**

L 180 P 100 H 75 cm

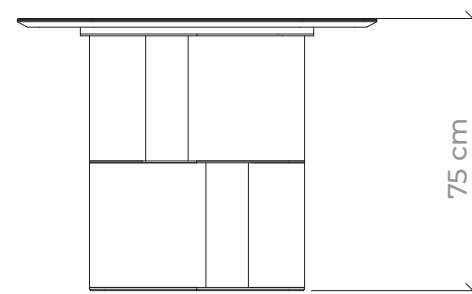
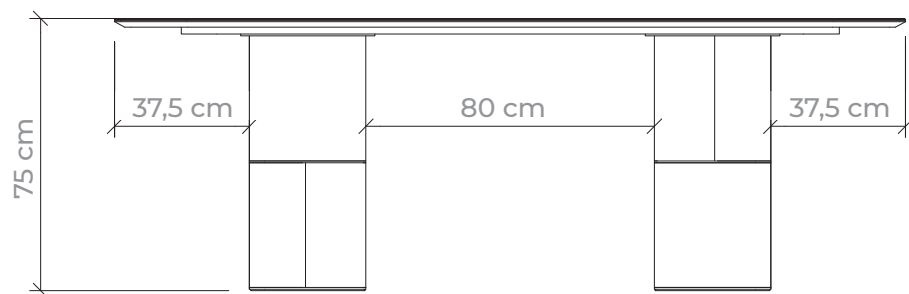
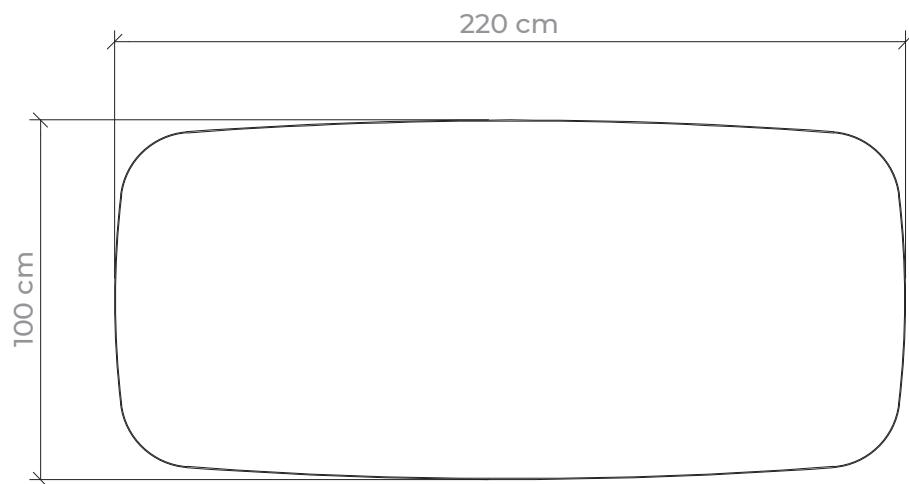
W 180 D 100 H 75 cm



**TAVOLO TETRIS - DM**  
**TETRIS TABLE - DM**

**8 posti 8 seats**

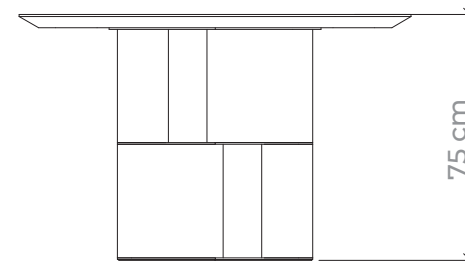
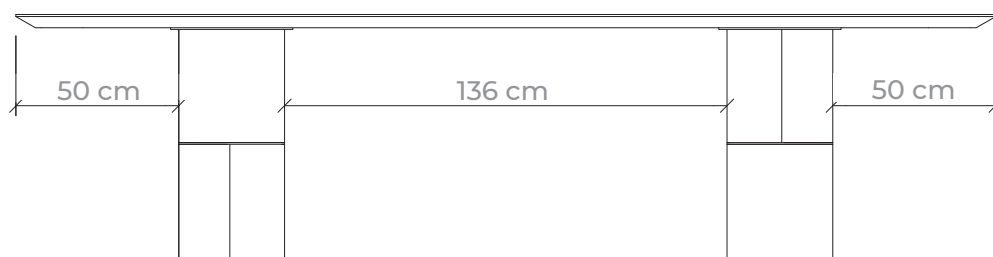
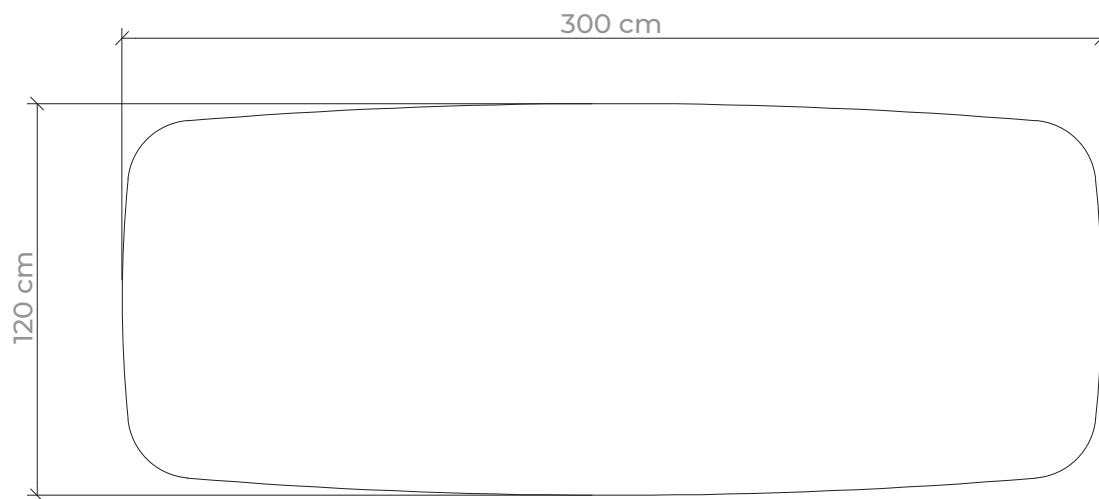
L 220 P 100 H 75 cm  
W 220 D 100 H 75 cm



**TAVOLO TETRIS - DI**  
**TETRIS TABLE - DI**

**10 posti 10 seats**

L 300 P 120 H 75 cm  
W 300 D 120 H 75 cm



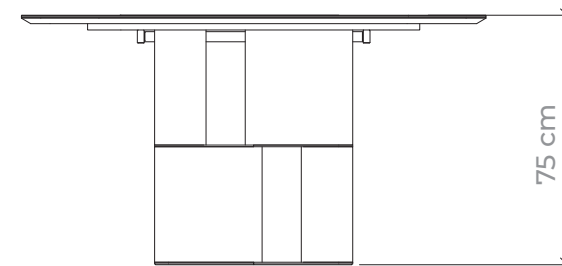
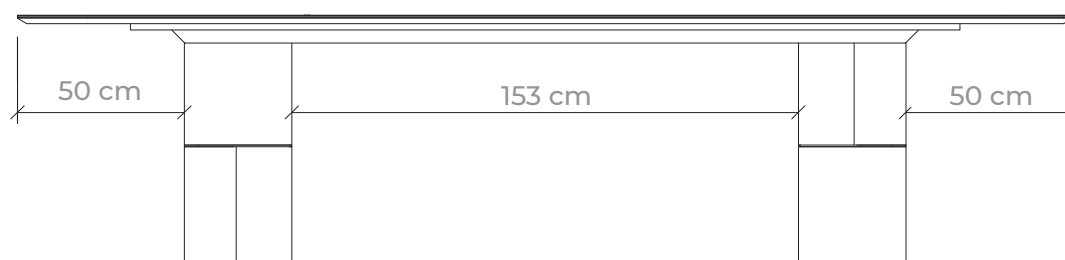
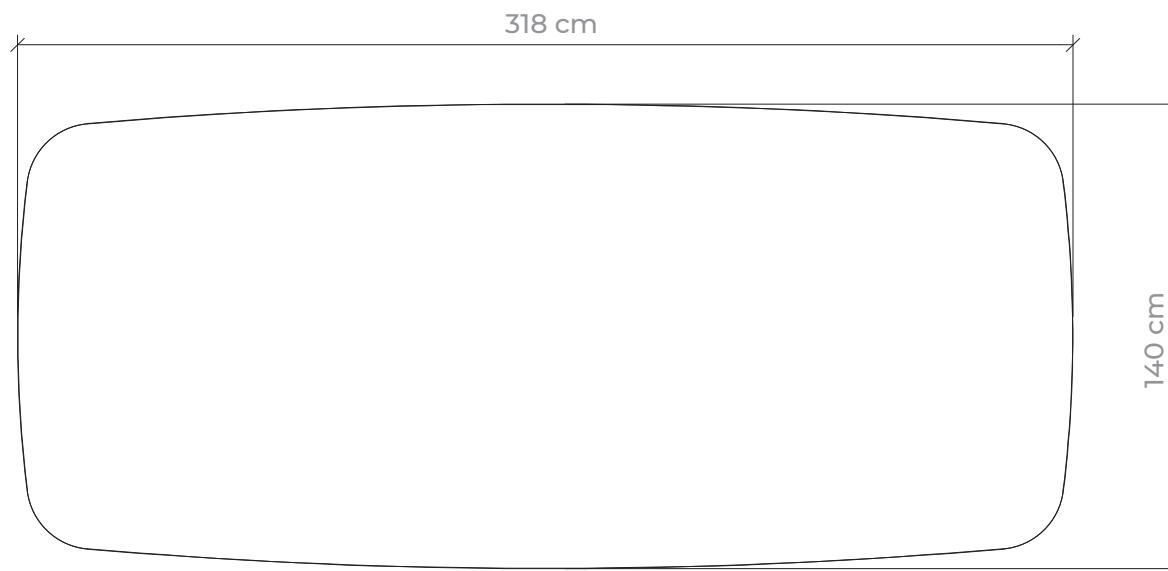
**TAVOLO TETRIS - DG**  
**TETRIS TABLE - DG**

**12 posti 12 seats**

L 318 P 140 H 75 cm

W 318 D 140 H 75 cm

Versione valida solo con piano in ceramica.  
Available only with ceramic top.



## TAVOLO TETRIS TETRIS TABLE

### FINITURE **PIANO** FINISHES FOR THE TOP

#### Legno Wood



Rovere Laguna  
Laguna oak

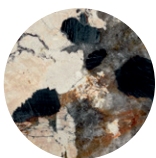


Noce Canaletto  
Canaletto walnut



Rovere naturale  
Natural oak

#### Vetro Glass



Patagonia



Trinity White



Breccia Imperiale

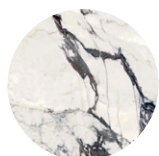
#### Ceramica Ceramic



Calacatta Gold  
lucido / gloss



Calacatta Black  
lucido / gloss



Capraia  
lucido / gloss



Travertino  
Romano Bianco

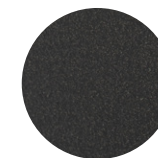
### FINITURE **GAMBE laccate plus** FINISHES FOR THE **plus lacquered LEGS**



Bronzo ossidato  
Oxidized bronze



Argento ossidato  
Oxidized silver



Magma

### FINITURE **DETTAGLI** FINISHES FOR THE **DETAILS**



Metallo Brunito scuro  
Dark Burnished metal

### DESCRIZIONE MATERIALI

Tavolo con **gambe** in MDF curvo impiallacciato vero legno o in legno laccato effetto plus con inserti in metallo verniciati color brunito scuro. **Piano** sagomato a botte impiallacciato vero legno, o in ceramica, o in vetro retrostampato effetto marmo. Disponibile nelle versioni 6, 8 e 10 posti.  
Versione 12 posti solo con piano in ceramica.

### MATERIALS DESCRIPTION

Table with **legs** in curved MDF veneered in real wood or plus lacquered wood, with dark-bronzed painted metal inserts. Barrel-shaped **top** in real wood veneer, or in marble effect back-printed glass, or in ceramic.  
Available in 6, 8 and 10-seater versions.  
Available in 12-seater version only with ceramic top.



## TAVOLO TETRIS TETRIS TABLE

### INDICAZIONI GENERALI PER LA PULIZIA DEI MATERIALI

La pulizia regolare e appropriata degli arredi è un fattore importante e determinante per l'allungamento della loro vita. Per la pulizia sono necessari alcuni accorgimenti per evitare il danneggiamento della finitura dei materiali. In linea generale è opportuno evitare l'impiego di prodotti abrasivi o troppo aggressivi che potrebbero danneggiare l'arredo. Prima di utilizzare un prodotto per la pulizia consigliamo di effettuare una prova su una piccola zona nascosta. Durante la pulizia delle superfici piane, il movimento deve essere orizzontale o verticale e per quanto possibile essere parallelo alle venature del legno se presente, evitando movimenti circolari che potrebbero creare aloni.

#### LEGNO

Per la pulizia quotidiana dei mobili in legno e mdf con finitura all'acqua è possibile utilizzare un panno asciutto o leggermente inumidito con acqua. In caso di macchie più ostinate, si consiglia di usare una spugna vegetale con acqua e sapone neutro. Si raccomanda di evitare l'applicazione di oli o cere che potrebbero alterare la finitura. Morica Design suggerisce l'utilizzo dei suoi prodotti specifici per la pulizia del legno, disponibili in pratici kit che comprendono un prodotto per la pulizia e un panno in cotone riutilizzabile. Scoprili sul sito [www.moricadesign.it](http://www.moricadesign.it)

#### VETRO

Per la pulizia quotidiana del vetro retrostampato, è consigliato l'uso di un panno morbido e detergenti specifici per vetri. Le superfici in vetro utilizzate nei piani di tavoli e tavolini sono stampate con inchiostri HP latex, privi di solventi chimici volatili, atossici e certificati a basse emissioni.

#### CERAMICA

Per rimuovere la polvere dalle superfici in ceramica si consiglia di utilizzare un comune piumino. Per le macchie superficiali, è utile un panno in tessuto inumidito con acqua tiepida (non calda, per evitare shock termici). In caso di macchie persistenti, è possibile aggiungere un detergente neutro e asciugare immediatamente. Morica Design raccomanda l'uso esclusivo di panni morbidi per evitare graffiature. È importante evitare spugne abrasive e sostanze aggressive che potrebbero danneggiare il materiale.

### GENERAL INSTRUCTIONS FOR CLEANING THE MATERIALS

The regular and appropriate cleaning of furnishings is an important and decisive factor for extending their life. For cleaning, a few precautions are necessary to avoid damaging the finish of the materials. In general, it is advisable to avoid the use of abrasive or too aggressive products which could damage the product. Before using a cleaning product, we recommend testing a small, hidden area. When cleaning flat surfaces, motion should be horizontal or vertical and be parallel to the grain of the wood as much as possible.

#### WOOD

For the daily cleaning of wood furniture with a water-based finish, you can use a dry or slightly damp cloth. For more stubborn stains, it is recommended to use a natural sponge with water and neutral soap. Avoid applying oils or waxes that could alter the finish. Morica Design recommends using its specific wood cleaning products, available in practical kits that include a sprayer and a reusable cotton cloth. Discover on [www.moricadesign.it](http://www.moricadesign.it)

#### GLASS

For daily cleaning of back-painted glass, we recommend using a soft cloth and specific glass cleaners. The glass surfaces used in tabletops and coffee tables are printed with HP latex inks, which are free from volatile chemical solvents, non-toxic, and certified for low emissions.

#### CERAMIC

To remove dust from ceramic surfaces it is recommended to use a regular duster. For surface stains, a cloth dampened with warm water (not hot, is useful to avoid thermal shock). In the case of persistent stains, you can add a neutral detergent and dry immediately. Morica Design recommends using only soft cloths to avoid scratches. It is important to avoid abrasive sponges and harsh substances that could damage the material.

