

# morica

DESIGN



Immagine di riferimento  
Example image

Scheda tecnica di prodotto  
Product technical sheet

Se necessario stampami su carta riciclata  
If necessary, print me on recycled paper



## COMODINO BAVERO

Un comodino inedito ed elegante nato dall'omonimo scrittoio consolle. Un accostamento di materiali che rende il comodino Bavero adatto ad ogni ambiente. Legno massiccio, vetro e metallo per uno stile contemporaneo.

## BAVERO NIGHT STAND

A new and elegant night stand born from the console desk of the same name. A combination of materials that makes Bavero a night stand suitable for any space. Solid wood, glass and metal for a contemporary style.

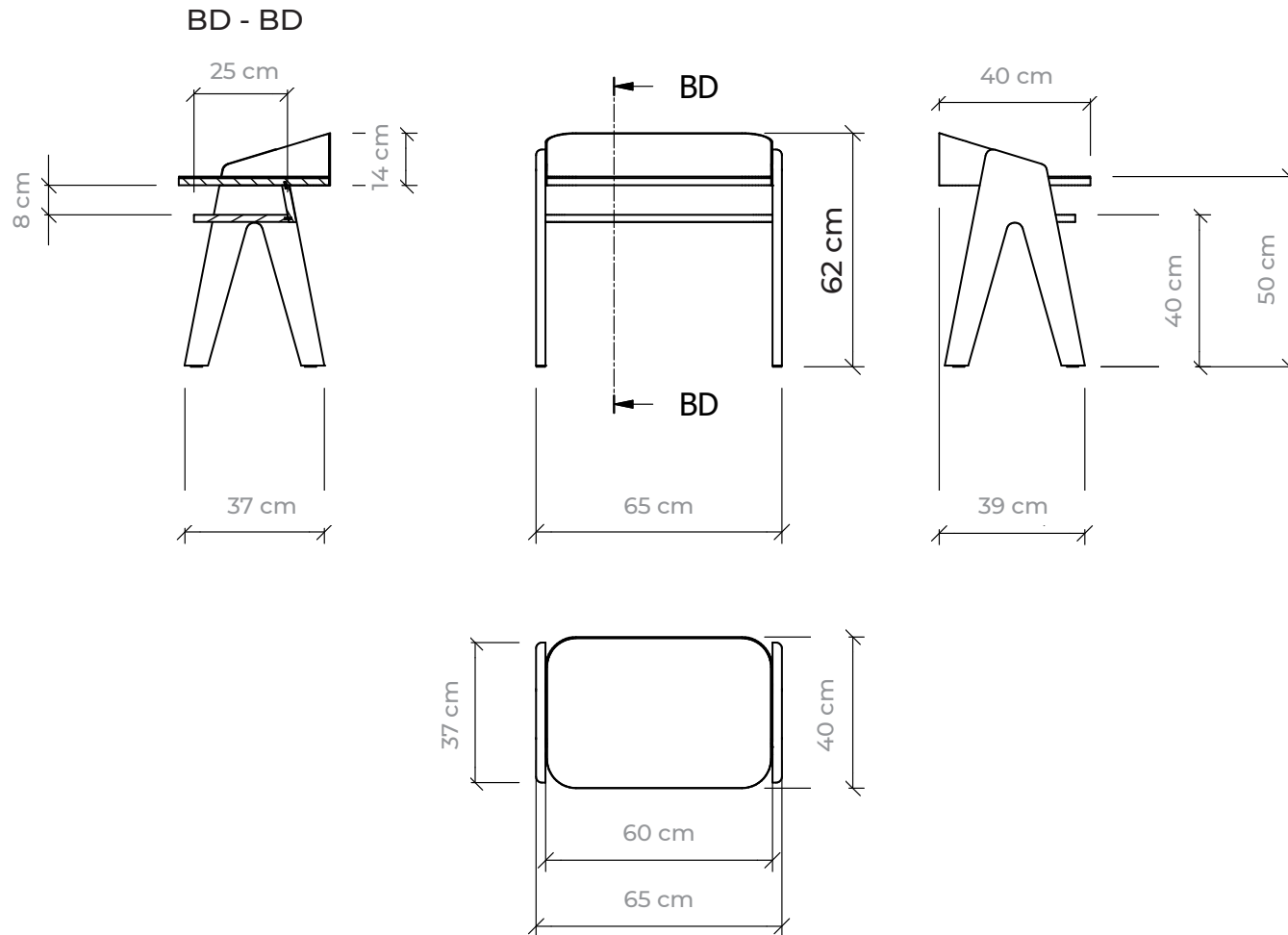


# morica

DESIGN

## COMODINO BAVERO BAVERO NIGHT STAND

L 65 P 40 H 62 cm  
W 65 D 40 H 62 cm



# morica

DESIGN

## COMODINO BAVERO BAVERO NIGHT STAND

### FINITURE **BASE** FINISHES FOR THE **BASE**



Rovere Laguna  
Laguna oak



Noce Canaletto  
Canaletto walnut



Rovere naturale  
Natural oak

### FINITURE **STRUTTURA** FINISHES FOR THE **STRUCTURE**



Metallo Brunito  
Dark Burnished metal

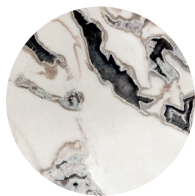


Metallo Champagne  
Champagne metal

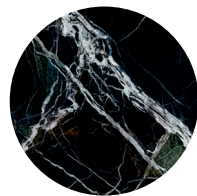
### FINITURE **PIANO** FINISHES FOR THE **TOP**



Vetro / Glass  
Patagonia



Vetro / Glass  
Trinity White



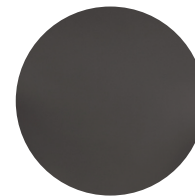
Vetro / Glass  
Breccia Imperiale



Cuoio Naturale  
Natural leather



Cuoio Cognac  
Cognac leather



Cuoio Antracite  
Anthracite leather

### DESCRIZIONE MATERIALI

Comodino con **gambe** tornite in legno massello e **struttura** in metallo calandrato.  
**Piano** in vetro retrostampato effetto marmo o abbinato ad un pad magnetico in cuoio.  
Ripiano inferiore in MDF impiallacciato vero legno.

### MATERIALS DESCRIPTION

Night stand with turned **legs** in solid wood and metallic **structure**.  
**Top** in marble effect back-printed glass, or in magnetic pad in genuine leather.  
Lower shelf in real wood veneered MDF.



# MORICA

DESIGN

## INDICAZIONI GENERALI PER LA PULIZIA DEI MATERIALI

La pulizia regolare e appropriata degli arredi è un fattore importante e determinante per l'allungamento della loro vita. Per la pulizia sono necessari alcuni accorgimenti per evitare il danneggiamento della finitura dei materiali. In linea generale è opportuno evitare l'impiego di prodotti abrasivi o troppo aggressivi che potrebbero danneggiare l'arredo. Prima di utilizzare un prodotto per la pulizia consigliamo di effettuare una prova su una piccola zona nascosta. Durante la pulizia delle superfici piane, il movimento deve essere orizzontale o verticale e per quanto possibile essere parallelo alle venature del legno se presente, evitando movimenti circolari che potrebbero creare aloni.

### LEGNO E MDF

I complementi d'arredo Morica Design, realizzati artigianalmente in legno massiccio e MDF impiallacciato con vero legno, si distinguono per l'elevata qualità e l'uso di vernici a basso impatto ambientale. La manutenzione varia a seconda della finitura. Per la pulizia quotidiana dei mobili con finitura all'acqua è possibile utilizzare un panno asciutto o leggermente inumidito. In caso di macchie più ostinate, si consiglia di usare una spugna vegetale con acqua e sapone neutro. Si raccomanda di evitare l'applicazione di oli o cere che potrebbero alterare la finitura.

### VETRO

Per la pulizia quotidiana del vetro retrostampato, è consigliato l'uso di un panno morbido e detergenti specifici per vetri. Le superfici in vetro utilizzate nei piani di tavoli e tavolini sono stampate con inchiostri HP latex, privi di solventi chimici volatili, atossici e certificati a basse emissioni.

### CUOIO

Per mantenere la resistenza e la bellezza del cuoio, si consiglia di spolverare con attenzione le superfici con un panno morbido e asciutto. Per preservare le caratteristiche naturali del cuoio, si suggerisce di evitare l'esposizione alla luce diretta del sole e a fonti di calore come caloriferi, camini e finestre. Si raccomanda di evitare solventi o detergenti a base di alcool, poiché potrebbero alterare permanentemente l'aspetto del cuoio. In caso di macchie da liquidi, è fondamentale agire rapidamente, rimuovendo la sostanza con un panno assorbente. Le superfici macchiate devono essere trattate successivamente con un panno inumidito con acqua tiepida, accuratamente strizzato.

### METALLO

Le parti in metallo con verniciatura a polveri nei complementi d'arredo Morica Design vanno pulite con un panno morbido e asciutto per rimuovere la polvere o, in caso di aloni, con un panno inumidito e sapone neutro. Evitare assolutamente l'uso di prodotti abrasivi, acidi, a base di cloro o candeggina, che possono danneggiare il metallo e causare ossidazione. Si consiglia di prestare attenzione a evitare il contatto con oggetti taglienti o appuntiti, come anelli e chiavi, per prevenire graffi accidentali.

## GENERAL INSTRUCTIONS FOR CLEANING THE MATERIALS

The regular and appropriate cleaning of furnishings is an important and decisive factor for extending their life. For cleaning, a few precautions are necessary to avoid damaging the finish of the materials. In general, it is advisable to avoid the use of abrasive or too aggressive products which could damage the product. Before using a cleaning product, we recommend testing a small, hidden area. When cleaning flat surfaces, motion should be horizontal or vertical and be parallel to the grain of the wood as much as possible.

### WOOD AND MDF

Morica Design's furniture pieces, handcrafted from solid wood and MDF veneered with real wood, are distinguished by their high quality and use of eco-friendly paints. Maintenance varies depending on the finish. For the daily cleaning of furniture with a water-based finish, you can use a dry or slightly damp cloth. For more stubborn stains, it is recommended to use a natural sponge with water and neutral soap. Avoid applying oils or waxes that could alter the finish.

### GLASS

For daily cleaning of back-painted glass, we recommend using a soft cloth and specific glass cleaners. The glass surfaces used in tabletops and coffee tables are printed with HP latex inks, which are free from volatile chemical solvents, non-toxic, and certified for low emissions.

### THICK LEATHER

To maintain the durability and beauty of thick leather, it is recommended to dust the surfaces with a dry, non-abrasive cloth, carefully removing dust and impurities to avoid scratching the material. To preserve the natural characteristics of leather, it is suggested to avoid direct sunlight and heat sources such as radiators, fireplaces, and windows. Avoid using solvents or alcohol-based cleaners, as they can permanently alter the appearance of the leather. In the case of liquid stains removing the substance with an absorbent soft cloth. Stained surfaces should then be treated with a cloth dampened with warm water, thoroughly wrung out.

### METAL

The powder-coated metal parts in Morica Design furniture should be cleaned with a soft, dry cloth to remove dust, or with a damp cloth and mild soap in case of smudges. Avoid using abrasive products, acids, chlorine-based cleaners, or bleach, as these can damage the metal and cause oxidation. We recommend being cautious to avoid contact with sharp or pointed objects, such as rings and keys, to prevent accidental scratches.

