



Immagine di riferimento
Example image



BOX UNIVERSE

Oltre il classico box! Un contenitore che abbina il legno alle più eleganti laccature lucide che regalano un inconfondibile effetto di profondità. Una palette colori irresistibile per un effetto "Universe" che trasporterà qualsiasi ambiente della casa in un'altra dimensione.

UNIVERSE BOX

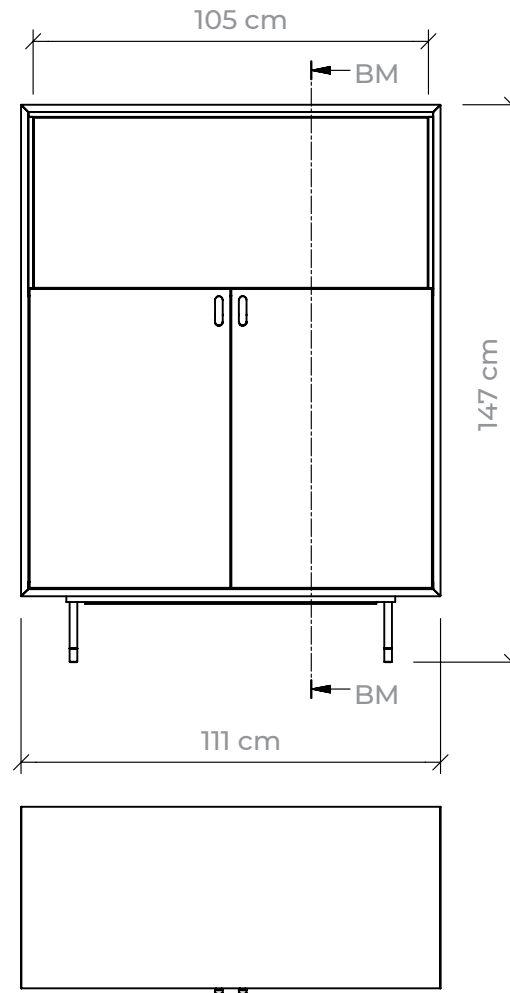
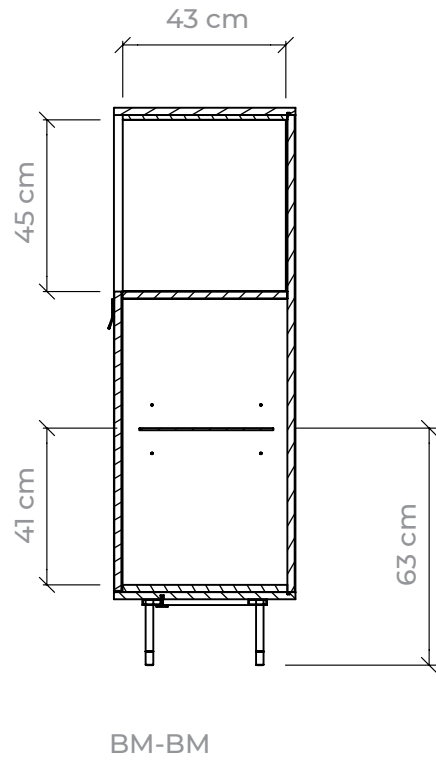
Much more than the classic box! A container that combines wood with the most elegant polished lacquers that give an incomparable depth effect. An irresistible colour palette inspired by the Universe that will transport any room in the house to another dimension.

morica

DESIGN

BOX UNIVERSE UNIVERSE BOX

L 111 P 48 H 147 cm
W 111 D 48 H 147 cm

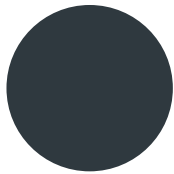


morica

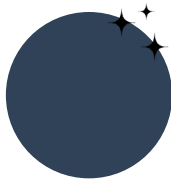
DESIGN

BOX UNIVERSE UNIVERSE BOX

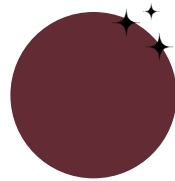
FINITURE **STRUTTURA** in legno laccato lucido
FINISHES FOR THE glossy lacquered wood **STRUCTURE**



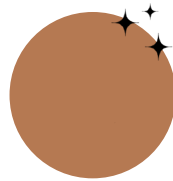
Antracite
Anthracite



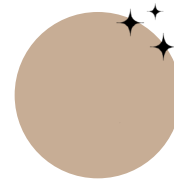
Blu denim
Denim blue



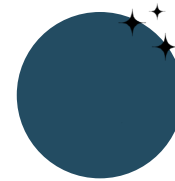
Rosso Marsala
Marsala red



Terracotta
Terracotta



Cipria
Cipria



Blu Cobalto
Cobalt blue



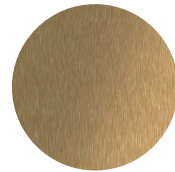
Bronzo ossidato
Oxidized bronze

FINITURE **TELAIO**
FINISHES FOR THE **FRAME**



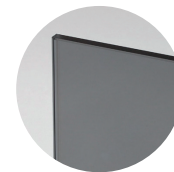
Metallo brunito scuro
Dark burnished metal

FINITURE **MANIGLIE E DETTAGLI**
FINISHES FOR THE **DETAILS**



Ottone spazzolato
Brushed brass

FINITURE **MENSOLE**
FINISHES FOR THE **SHELVES**



Vetro fumé
Fumé glass

FINITURE **VANO APERTO**
FINISHES FOR THE **COMPARTMENT**



Rovere Laguna
Laguna oak



Noce Canaletto
Canaletto walnut



Rovere naturale
Natural oak

DESCRIZIONE MATERIALI

Struttura in legno MDF laccato lucido 100 gloss. **Ripiani interni** in vetro fumé trasparente. **Vano** aperto in legno con retro in specchio fumé. **Maniglie** in ottone spazzolato. **Base** in metallo brunito con dettagli in finitura ottone.

✦✦ Colori disponibili non solo in finitura opaca, ma anche lucida.

MATERIALS DESCRIPTION

Structure in 100 gloss lacquered MDF wood. Internal **shelves** in transparent smoked glass. Open **compartment** in wood with back in smoked mirror. **Handles** in brushed brass. **Base** in dark burnished metal with brass finish detail.

✦✦ Colors available not only in matt, but also glossy finish.

MORICA

DESIGN

INDICAZIONI GENERALI PER LA PULIZIA DEI MATERIALI

La pulizia regolare e appropriata degli arredi è un fattore importante e determinante per l'allungamento della loro vita. Per la pulizia sono necessari alcuni accorgimenti per evitare il danneggiamento della finitura dei materiali. In linea generale è opportuno evitare l'impiego di prodotti abrasivi o troppo aggressivi che potrebbero danneggiare l'arredo. Prima di utilizzare un prodotto per la pulizia consigliamo di effettuare una prova su una piccola zona nascosta.

LEGNO E MDF LACCATO

Quando si puliscono mobili laccati, è fondamentale utilizzare prodotti delicati, evitando l'uso di detergenti chimici aggressivi o abrasivi che potrebbero compromettere la finitura. È consigliabile testare ogni prodotto su una parte nascosta per verificare la compatibilità. Per una pulizia ottimale, si suggerisce l'uso di un panno morbido e umido, applicando una leggera pressione e movimenti lineari, evitando quelli circolari per non lasciare striature. Dopo la pulizia, asciugare immediatamente per preservare la lucentezza.

Non è indicato spolverare a secco poiché alcuni panni possono graffiare la superficie. In caso di macchie ostinate, utilizzare una soluzione leggera di acqua e detergente delicato, risciacquando con un panno umido e asciugando subito. Evitare l'esposizione alla luce solare diretta per prevenire sbiadimenti e scolorimenti. Quando si maneggiano oggetti posti sui mobili laccati, è preferibile sollevarli anziché farli scivolare per evitare di lasciare graffi sulla superficie.

LEGNO

Per la pulizia quotidiana dei mobili in legno e mdf con finitura all'acqua è possibile utilizzare un panno asciutto o leggermente inumidito con acqua. In caso di macchie più ostinate, si consiglia di usare una spugna vegetale con acqua e sapone neutro. Si raccomanda di evitare l'applicazione di oli o cere che potrebbero alterare la finitura. Morica Design suggerisce l'utilizzo dei suoi prodotti specifici per la pulizia del legno, disponibili in pratici kit che comprendono un prodotto per la pulizia e un panno in cotone riutilizzabile. Scopri il sito www.moricadesign.it

GENERAL INSTRUCTIONS FOR CLEANING THE MATERIALS

The regular and appropriate cleaning of furnishings is an important and decisive factor for extending their life. For cleaning, a few precautions are necessary to avoid damaging the finish of the materials. In general, it is advisable to avoid the use of abrasive or too aggressive products which could damage the product. Before using a cleaning product, we recommend testing a small, hidden area.

LACQUERED WOOD AND MDF

When cleaning lacquered furniture, it's essential to use gentle products, avoiding harsh or abrasive chemical cleaners that could damage the finish. We recommend testing any product on a hidden area first to ensure compatibility. For optimal cleaning, use a soft, damp cloth, applying light pressure with straight motions, rather than circular ones, to avoid streaks. After cleaning, be sure to dry the surface immediately to maintain its shine.

Dry dusting is not recommended because some cloths may scratch the surface. For tougher stains, use a mild solution of water and gentle detergent, rinsing with a damp cloth and drying immediately. Avoid direct exposure to sunlight to prevent fading and discoloration. When handling objects placed on lacquered furniture, it's best to lift them rather than slide them to prevent scratching the surface.

WOOD

For the daily cleaning of wood furniture with a water-based finish, you can use a dry or slightly damp cloth. For more stubborn stains, it is recommended to use a natural sponge with water and neutral soap. Avoid applying oils or waxes that could alter the finish. Morica Design recommends using its specific wood cleaning products, available in practical kits that include a sprayer and a reusable cotton cloth. Discover on www.moricadesign.it

