

morica

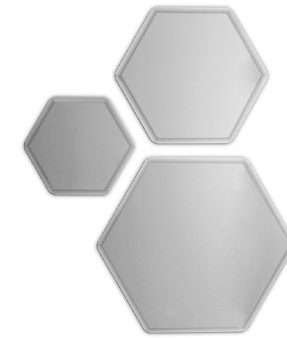
DESIGN



Immagine di riferimento
Example image

Scheda tecnica di prodotto
Product technical sheet

Se necessario stampami su carta riciclata
If necessary, print me on recycled paper



SPECCHI RUBY

Un tris di specchiere che nella semplicità della sua forma esagonale arrotondata viene impreziosita dal dettaglio del bisello particolarmente accentuato che dona un aspetto elegante. La specchiatura fumé rende inoltre l'atmosfera ancora più sofisticata!

RUBY MIRRORS

The rounded hexagonal shape in the simplicity of this set of three mirrors is enhanced by the detail of the particularly accentuated bevel, endowing it with an appearance of elegance. The smoked mirror effect makes the atmosphere even more sophisticated!



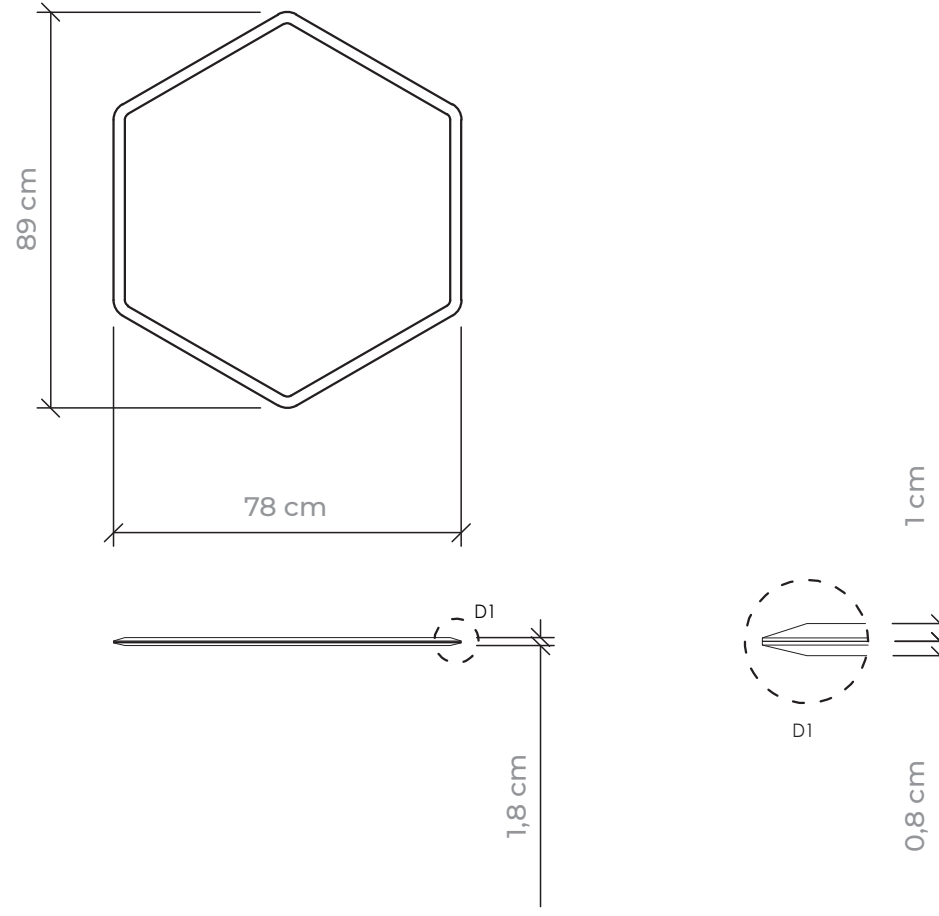
morica

DESIGN

SPECCHIO RUBY DI RUBY MIRROR DI

Grande Big

L 78 P 1,8 H 89 cm
W 78 D 1,8 H 89 cm



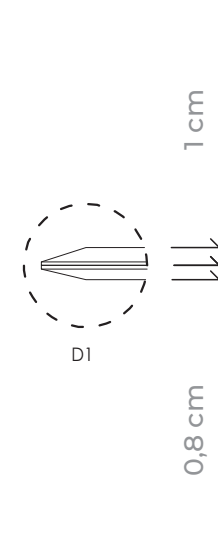
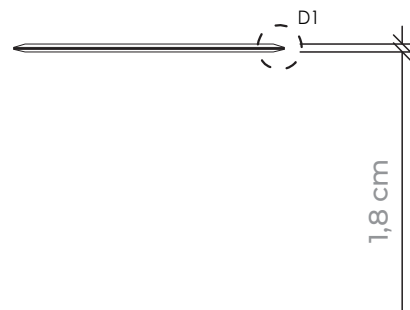
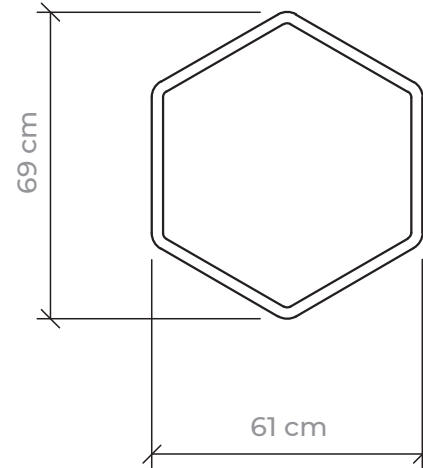
morica

DESIGN

SPECCHIO RUBY DM RUBY MIRROR DM

Medio Medium

L 61 P 1,8 H 69 cm
W 61 D 1,8 H 69 cm



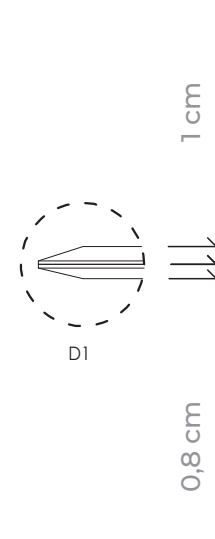
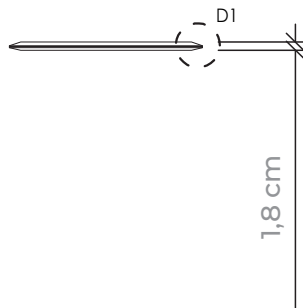
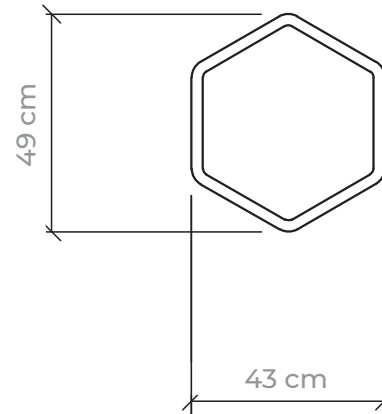
morica

DESIGN

SPECCHIO RUBY DP RUBY MIRROR DP

Piccolo Small

L 43 P 1,8 H 49 cm
W 43 D 1,8 H 49 cm



morica

DESIGN

SPECCHIO RUBY RUBY MIRROR

FINITURE SPECCHIO FINISHES FOR THE MIRROR



Fumé
Smoked

DESCRIZIONE MATERIALI

Specchiere esagonali in finitura **specchio fumé** spessore 8mm, con bisellatura a 30°.
Pannello posteriore accoppiato al vetro.

MATERIALS DESCRIPTION

Hexagonal mirrors in **smoked mirror** finish, 8mm thick, with 30° bevelling.
Back panel laminated to glass.



morica

DESIGN

INDICAZIONI GENERALI PER LA PULIZIA DEI MATERIALI

La pulizia regolare e appropriata degli arredi è un fattore importante e determinante per l'allungamento della loro vita. Per la pulizia sono necessari alcuni accorgimenti per evitare il danneggiamento della finitura dei materiali. In linea generale è opportuno evitare l'impiego di prodotti abrasivi o troppo aggressivi che potrebbero danneggiare l'arredo. Prima di utilizzare un prodotto per la pulizia consigliamo di effettuare una prova su una piccola zona nascosta.

SPECCHIO

Per la pulizia delle superfici a specchio si consiglia l'uso di acqua o detersivi per vetri, asciugando immediatamente con un panno in microfibra per evitare la formazione di macchie di calcare o striature.

GENERAL INSTRUCTIONS FOR CLEANING THE MATERIALS

The regular and appropriate cleaning of furnishings is an important and decisive factor for extending their life. For cleaning, a few precautions are necessary to avoid damaging the finish of the materials. In general, it is advisable to avoid the use of abrasive or too aggressive products which could damage the product. Before using a cleaning product, we recommend testing a small, hidden area.

MIRROR

For cleaning mirror surfaces, we recommend using water or glass cleaners, drying immediately with a microfiber cloth to prevent water spots or streaks from forming.

