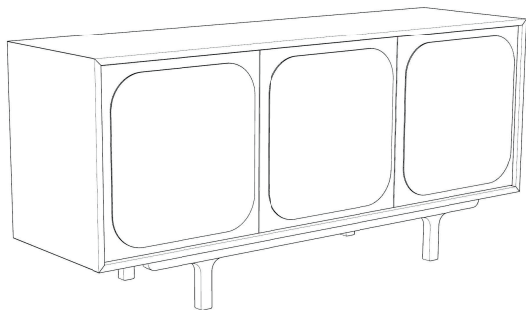


morica

MADIA MARGARETTE

Margarette Sideboard



Elementi Inclusi Items included



Cosa ti occorre What you need



Immagine di riferimento
Example image

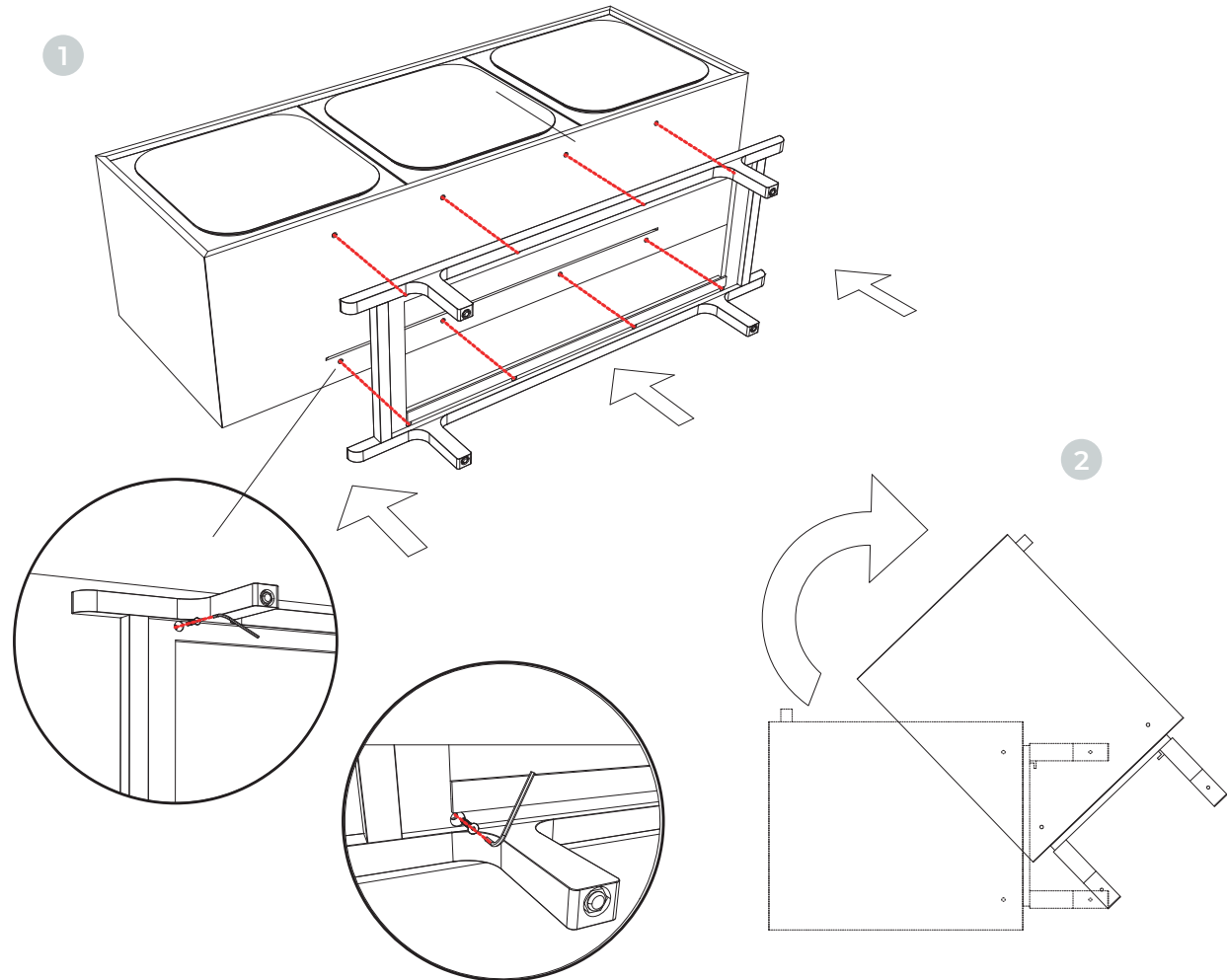
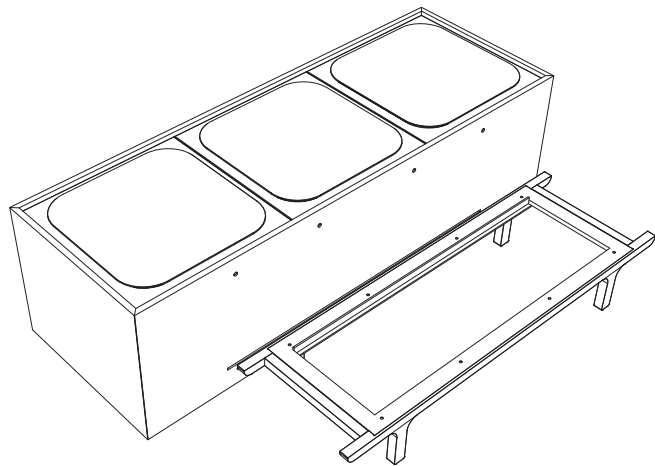
morica

MADIA MARGARETTE

Margarette Sideboard

Attenzione!
Seguire esattamente le istruzioni e le sequenze di montaggio del prodotto riportate nelle figure a fianco.
Verificare la sicurezza del fissaggio dopo aver effettuato qualsiasi operazione.

Warning!
Exactly follow the instructions and assembly sequences of the product shown in the figures alongside.
Check the safety of the fastening after carrying out any operation.



MORICA

MADIA MARGARETTE

Margarette Sideboard



AVVERTENZE
E SICUREZZA

Avvertenze generali.

Non utilizzare il prodotto se si riscontrano parti mancanti o danneggiate. Non utilizzare pezzi di ricambio o altri componenti non forniti dal produttore. Non apportare modifiche alla costruzione. Se necessario, contattaci per consigli e riparazioni. Il produttore declina ogni responsabilità nel caso siano state utilizzate parti diverse da quelle originali. Non consentire la presenza di bambini di età inferiore a 3 anni prima che l'assemblaggio del prodotto sia completo.

Utilizzare il prodotto solo per il suo scopo. Morica design non è responsabile per danni a cose e persone derivanti da una errata installazione. Per il montaggio seguire le apposite istruzioni o affidarsi ad un tecnico esperto.

I materiali utilizzati in questo prodotto se esposti direttamente ai raggi solari possono subire una naturale variazione cromatica.

Pericolo di ribaltamento.

Il prodotto non deve essere posizionato su un pavimento irregolare o inclinato in quanto può essere fonte di instabilità e provocare ribaltamenti. Non appoggiare oggetti pesanti o sedersi all'estremità del piano perchè si aumenta il rischio di ribaltamento. Un mobile si ribalta quando il suo baricentro si sposta al di fuori della base.

Manutenzione e pulizia.

Una corretta manutenzione è importante per preservare la qualità del prodotto. Leggere le istruzioni all'interno della "scheda tecnica di prodotto" presente sul sito www.moricadesign.it.



WARNINGS
AND SAFETY

General warnings.

Do not use the product if any parts are missing or damaged. Do not use spare parts or other components not supplied by the manufacturer. Do not make any changes to the construction. If necessary, contact us for advice and repairs. The manufacturer declines all responsibility if parts other than the original ones have been used. Do not allow children under the age of 3 to be anywhere near before the assembly of the product is completed.

Use the product only for its purpose. Morica design is not responsible for damage to things and people deriving from an incorrect installation. For the assembly, follow the specific instructions or rely on an expert technician.

The materials used in this product may undergo a natural chromatic variation if exposed directly to sunlight.

Danger of overturning.

The product must not be placed on an uneven or sloping floor as it can be a source of instability and cause overturning. Do not place heavy objects or sit at the end of the top as this increases the risk of overturning. A piece of furniture flips when its centre of gravity moves outside the base.

Maintenance and cleaning.

Proper maintenance is important to preserve the quality of the product. Read the instructions in the "product technical sheet" on the website www.moricadesign.it.



SMALTIMENTO
RIFIUTI

Imballi.

Tutti gli imballi devono essere gettati negli appositi contenitori per lo smaltimento dei rifiuti.

Il **cartone** è un materiale riciclabile e può essere conferito nei contenitori e nelle campane per la carta in piccole entità, riducendo al massimo l'ingombro.

Le **reggette** per la legatura pacchi sono riciclabili e perciò vanno gettate nel contenitore della plastica. La **cassa in legno FSC®** eco sostenibile può essere riciclata portandola all'ecocentro o, nei comuni dove è previsto, contattando il servizio di ritiro dei rifiuti ingombranti a domicilio.

Il **nastro adesivo** è realizzato in ecocarta a base di gomma naturale e deve essere conferito nella raccolta dell'indifferenziato.

Il **pluriball 100% riciclato** va gettato direttamente nella raccolta differenziata della plastica.

Le **patatine biodegradabili e compostabili** realizzate in amido di mais sono 100% riciclabili e si decompongono al contatto con l'acqua non lasciando alcun rifiuto tossico. Possono essere considerate rifiuto organico.

Prodotto.

Lo smaltimento corretto del prodotto contribuirà a proteggere il nostro pianeta. Per maggiori informazioni sul corretto riciclo, rivolgersi all'ufficio competente del proprio ente locale o alla società addetta allo smaltimento dei rifiuti domestici, oppure affidare il prodotto alle aziende specializzate per il recupero e/o smaltimento.

Lo smaltimento ed il riciclo devono avvenire in osservanza delle norme regionali, nazionali e comunitarie.



WASTE
DISPOSAL

Packaging.

All packaging must be thrown into the appropriate waste disposal containers.

Cardboard is a recyclable material and can be placed in containers and paper bells in small quantities, minimising the overall dimensions.

The **straps** for tying the packages are recyclable and therefore must be thrown into the plastic container. The eco-sustainable **FSC® wooden crate** can be recycled by taking it to the local garbage eco-centre or, in the municipalities where this is provided for, by contacting the home collection service for bulky waste.

The **adhesive tape** is made of natural rubber-based eco-paper and must be placed in the undifferentiated waste collection.

The **100% recycled bubble wrap** must be thrown into the plastic container.

Biodegradable and compostable peanuts made from corn starch are 100% recyclable and decompose in contact with water leaving no toxic waste. They can be considered organic waste.

Product.

Proper disposal of this product will help protect our planet. For further information on proper recycling, contact the competent office of your local authority or the company responsible for the disposal of household waste, or entrust the product to specialist recovery and/or disposal companies.

Disposal and recycling must take place in compliance with regional, national and community regulations.

