

morica

DESIGN



Immagine di riferimento
Example image

Scheda tecnica di prodotto
Product technical sheet

Se necessario stampami su carta riciclata
If necessary, print me on recycled paper



LAMPADA CRYSTAL BALL

Una lampada a sospensione che prende ispirazione dal gioco "crystal ball" dove dalla cannuccia si soffiava per ottenere un palloncino. Da qui uno stelo di metallo in finitura champagne arricchito da particolari in vero ottone a sostenere una sfera soffiata a bocca e lavorata con tecnica cracklé.

CRYSTAL BALL PENDANT LAMP

A pendant lamp inspired by the "crystal ball" game where a straw is blown into to create a home-made balloon. This has given rise to a metal stem in a champagne-coloured finish embellished with genuine brass detail that holds a mouth-blown, crafted cracklé sphere.



morica

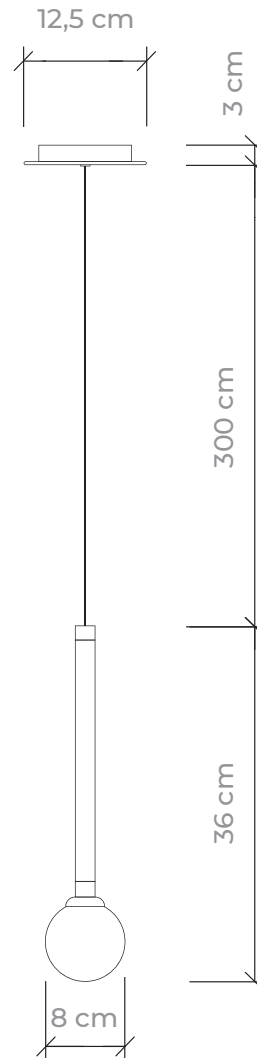
DESIGN

LAMPADA CRYSTAL BALL - DP CRYSTAL BALL LAMP - DP

1 Luce / 1 Light

Ø 8 cm H 36 cm
cavo 300 cm
rosone Ø 12,5 cm H 3 cm

Ø 8 cm H 36 cm
wire 300 cm
canopy Ø 12,5 cm H 3 cm



morica

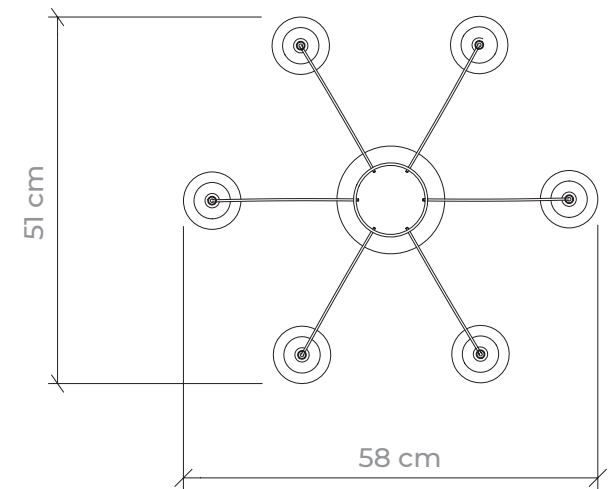
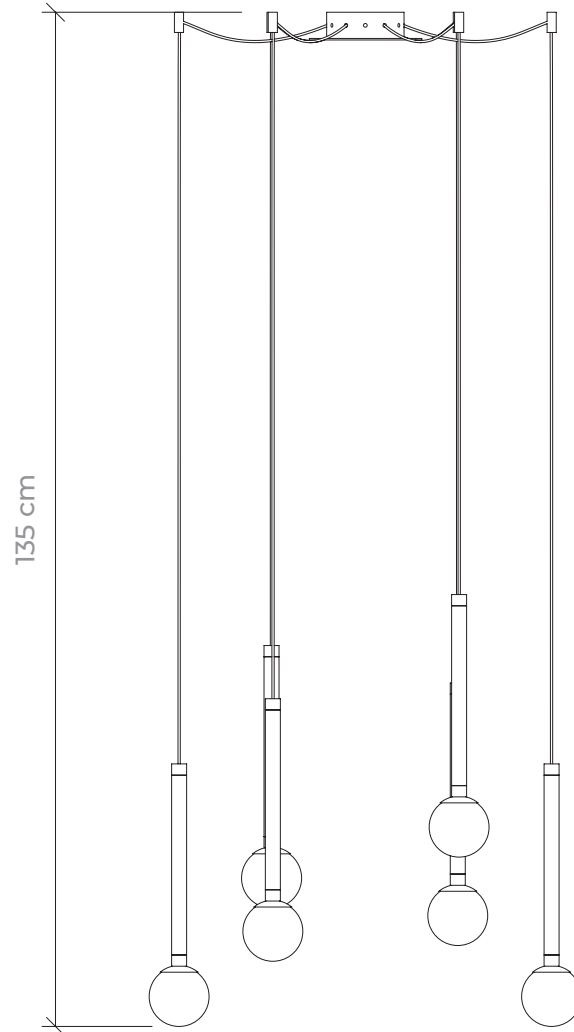
DESIGN

LAMPADA CRYSTAL BALL - DM CRYSTAL BALL LAMP - DM

6 Luci / 6 Lights

Ø 8 cm H 36 cm
cavo 300 cm
rosone Ø 25 cm H 3 cm

Ø 8 cm H 36 cm
wire 300 cm
canopy Ø 25 cm H 3 cm



morica

DESIGN

LAMPADA CRYSTAL BALL CRYSTAL BALL LAMP

FINITURE **STELO E ROSONE** FINISHES FOR THE **STEM AND CANOPY**



Metallo Champagne
Champagne metal



Ottone spazzolato
Brushed brass

FINITURE **SFERA** FINISHES FOR THE **SPHERE**



Vetro craklè
Craklè glass

DESCRIZIONE MATERIALI

Lampada LED a sospensione con **stelo** di metallo verniciato a polveri color champagne e particolari in vero ottone. **Sfera** in vetro soffiato a bocca e lavorato con effetto cracklè. **Rosone** in metallo verniciato champagne, incluso cavo per la sospensione di serie di 3 mt di lunghezza. Lampadina led inclusa.

MATERIALS DESCRIPTION

Suspension LED lamp with a champagne-colored powder-coated metal **stem** and real brass details. Hand-blown glass **sphere** with a cracklé effect. Champagne-painted metal **canopy**, including a standard 3-meter suspension cable. LED bulb included.



MORICA

DESIGN

INDICAZIONI GENERALI PER LA PULIZIA DEI MATERIALI

La pulizia regolare e appropriata degli arredi è un fattore importante e determinante per l'allungamento della loro vita. Per la pulizia sono necessari alcuni accorgimenti per evitare il danneggiamento della finitura dei materiali. In linea generale è opportuno evitare l'impiego di prodotti abrasivi o troppo aggressivi che potrebbero danneggiare l'arredo. Prima di utilizzare un prodotto per la pulizia consigliamo di effettuare una prova su una piccola zona nascosta.

VETRO

Per la pulizia delle lampade in vetro, si raccomanda di staccare le lampadine e assicurarsi che siano fredde. La polvere va rimossa con un piumino leggero e, per eventuali aloni, è possibile usare acqua o detergente specifico, asciugando poi con un panno in microfibra per evitare macchie o striature.

METALLO

Le parti in metallo con verniciatura a polveri nei complementi d'arredo Morica Design vanno pulite con un panno morbido e asciutto per rimuovere la polvere o, in caso di aloni, con un panno inumidito e sapone neutro. Evitare assolutamente l'uso di prodotti abrasivi, acidi, a base di cloro o candeggina, che possono danneggiare il metallo e causare ossidazione.

GENERAL INSTRUCTIONS FOR CLEANING THE MATERIALS

The regular and appropriate cleaning of furnishings is an important and decisive factor for extending their life. For cleaning, a few precautions are necessary to avoid damaging the finish of the materials. In general, it is advisable to avoid the use of abrasive or too aggressive products which could damage the product. Before using a cleaning product, we recommend testing a small, hidden area.

GLASS

When cleaning glass lamps, make sure to disconnect the light bulbs and ensure they are cool. Dust can be removed with a soft feather duster, and for smudges, water or a specific cleaner can be used, followed by drying with a microfiber cloth to avoid marks or streaks.

METAL

The powder-coated metal parts in Morica Design furniture should be cleaned with a soft, dry cloth to remove dust, or with a damp cloth and mild soap in case of smudges. Avoid using abrasive products, acids, chlorine-based cleaners, or bleach, as these can damage the metal and cause oxidation.

